

## MTS Einphasen Steuer- und Trenntransformator

P:150VA IN:400VAC±5% OUT:24VAC/230VAC

Einphasen- Steuer- und Trenntransformator  
150 VA  
Isolationsklasse T 40/B

### Link zum Produkt

#### Abbildungen

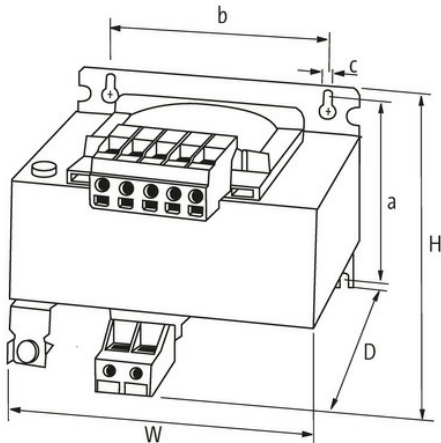
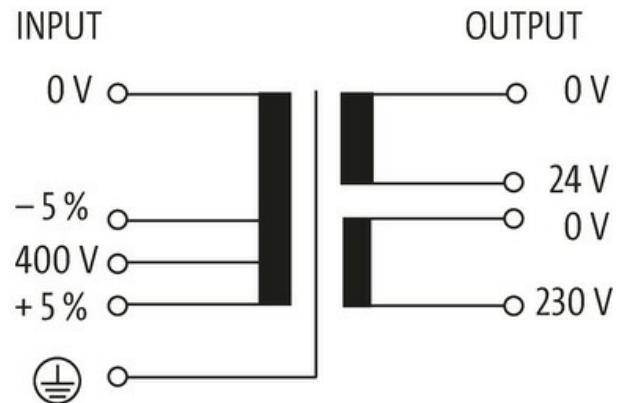
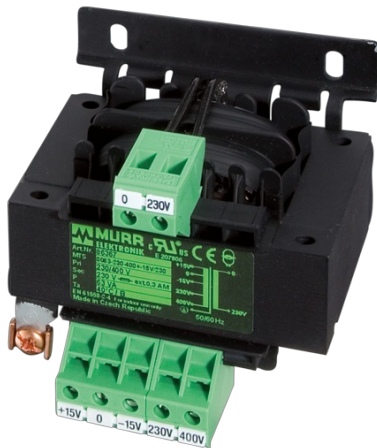


Abbildung stellvertretend



#### Allgemeine Daten

Normen	EN 61558-2-4, EN 61558-2-6, EN 62041 category 0
Befestigungsart	schraubbar
Temperaturbereich	-20...+40 °C (Lagertemperatur -40...+80 °C)
Prüf-Isolationsspannung	5.8 kV (prim./sec.)
Bohrung Ø	4.8x8.4 mm
Befestigungsmaße a×b×c	64.5×64×4.8 mm
Abmessungen H×B×T	88×84×98 mm

Die in diesem Datenblatt enthaltenen Angaben wurden mit der größtmöglichen Sorgfalt erarbeitet.  
Für Richtigkeit, Vollständigkeit und Aktualität ist die Haftung auf grobes Verschulden begrenzt. Stand: 03/22

Ausgang	
Ausgangsspannung	24/230 V AC
Ausgangsleistung	150 VA
Eingang	
Eingangsspannung	400 V AC $\pm$ 5%
Einschaltstrom	4.5 A (400 V AC)
Kurzschlussstrom	6 A (400 V AC)
Eingangsstrom	0.45 A (400 V AC)
Frequenz	50...60 Hz
Kaufmännische Daten	
EAN	4048879307154
eClass	27031202
Ursprungsland	CZ
Verpackungseinheit	1.000
Zolltarifnummer	85043180