

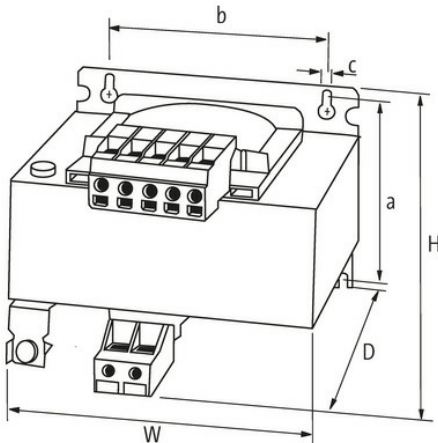
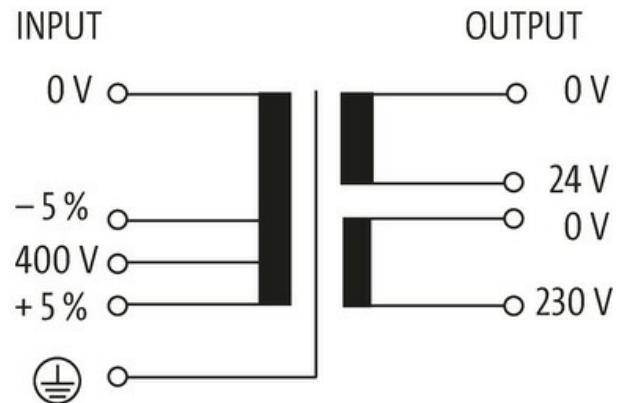
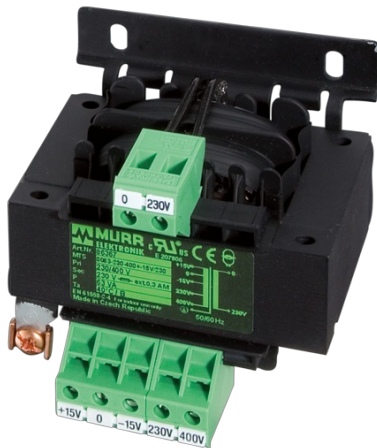
Transformator 1-fazowy MTS

P:150VA WE:400VAC±5% WY:24VAC/230VAC

Jednofazowy transformator sterujący i separacyjny
150 VA
Klasa izolacji T 40/B

[Link do produktu](#)

Ilustracje



Ilustracja zastępcza



Dane ogólne

Normy	EN 61558-2-4, EN 61558-2-6, EN 62041 category 0
Typ montażu	przykręcany
Zakres temperatur	-20...+40 °C (temp. składowania -40...+80 °C)
Napięcie probiercze izolacji	5.8 kV (prim./sec.)
Otwór Ø	4.8x8.4 mm
Wymiary montażowe a×b×c	64.5×64×4.8 mm
Wymiary (wys. × szer. × gł.)	88×84×98 mm

Informacje zawarte w niniejszej karcie charakterystyki zostały opracowane z największą starannością. Odpowiedzialność co do poprawności, kompletności i aktualności jest ograniczona do rażącego przewinienia. Stan: 03/22

Wyjście	
Napięcie wyjściowe	24/230 V AC
Moc wyjściowa	150 VA
Wejście	
Napięcie wejściowe	400 V AC \pm 5%
Prąd włączeniowy	4.5 A (400 V AC)
Prąd zwarciov	6 A (400 V AC)
Prąd wejściowe	0.45 A (400 V AC)
Częstotliwość	50...60 Hz
Dane handlowe	
EAN	4048879307154
eClass	27031202
Jednostka pakowania	1.000
Kod taryfy celnej	85043180
Kraj pochodzenia	CZ