

M12 St. 90° / M12 Bu. 0° B-kod. geschirmt

PUR 1x2xAWG24 geschirmt vt UL/CSA+schleppk. 10m

PROFIBUS

Stecker 90° – Buchse gerade

M12 – M12, 2-polig

B-kodiert

geschirmt

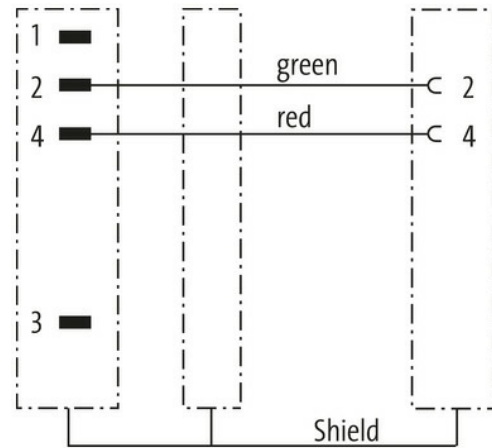
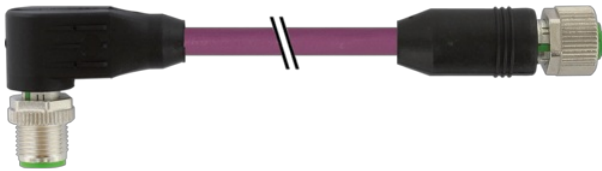
Das Material der Gehäuse ist aus Kunststoff und hat eine gute Chemikalien- und Ölbeständigkeit.

Beim Einsatz aggressiver Medien ist die Materialbeständigkeit applikationsbezogen zu überprüfen. Nähere Details auf Anfrage.

Abweichende Leitungslängen auf Anfrage lieferbar.

[Link zum Produkt](#)

Abbildungen



Male

Female

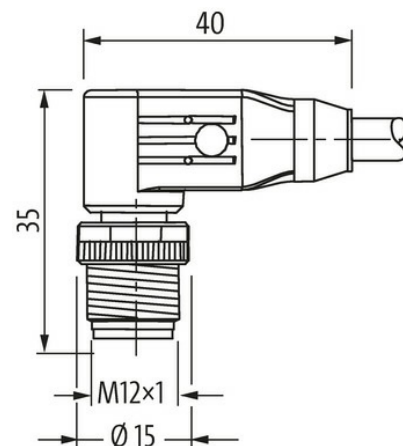




Abbildung stellvertretend



* nur für Produkte mit UL/CSA-zugelassener Leitung

Bauform

Bauform 44041

Technische Daten

Betriebsspannung	max. 60 V AC/DC
Betriebsspannung (nur UL-listed)	max. 30 V AC/DC
Bemessungsstoßspannung	1.5 kV
Betriebsstrom je Kontakt	max. 4 A
Verriegelung der Steckplätze	Schraubgewinde (M12×1 mm) empf. Anzugsdrehmoment 0.6 Nm, selbstsichernd
Schutzart	IP66K, IP67 in gestecktem und verschraubtem Zustand (EN 60529)
Material (Verriegelung)	Zink-Druckguss, matt vernickelt

Leitungen

Kabelkennung	840
Zulassung (Kabel)	cURus (AWM-Style 20549/10578), CE-conform
Kabelgewicht [g/m]	82,5 g
Material (Leiter)	Cu-Litze, blank
Widerstand (Leiter)	max. 78 Ω/km (20 °C)
Einzeldraht-Ø (Leiter)	0.127 mm
Aufbau (Leiter)	19× 0.127 mm
Querschnitt (Leiter)	1 × 2× AWG24
AWG	ähnlich AWG 24
Material (Aderisolierung)	PE geschäumt
Ader-Ø inkl. Isolierung	2.55 mm ±5%
Aderfarbe/Nummerierung	rt, gn
Verseilverbund	2 Adern verseilt
Schirmung	ja
Schirmung (Art)	Kupfergeflecht
optische Schirmbedeckung	min. 70%
Material (Mantel)	PUR
Außen-Ø (Mantel)	7.8 mm ±5%
Farbe (Mantel)	violett
chemische Beständigkeit	Ölbeständigkeit nach IEC 60811-2-1, ASTM IRM 901, ICEA S-82-552 Std.
thermische Beständigkeit	flammwidrig nach UL 1581 Section 1090, Section 1100 (FT2), Section 1080 (VW-1) / IEC 60332-1-2
Nennspannung	250 V
Temperaturbereich (fest)	-40...+80 °C
Temperaturbereich (bewegt)	-20...+60 °C
Biegeradius (fest)	10× Außen-Ø
Biegeradius (bewegt)	12× Außen-Ø

Anzahl Biegezyklen (Schleppkette)	max. 5 Mio. (25 °C)
-----------------------------------	---------------------

Verfahrgeschwindigkeit (Schleppkette)	max. 3 m/s
---------------------------------------	------------

Beschleunigung (Schleppkette)	max. 5 m/s ²
-------------------------------	-------------------------

Kaufmännische Daten

EAN	4048879352499
-----	---------------

eClass	27061801
--------	----------

Ursprungsland	DE
---------------	----

Verpackungseinheit	1.000
--------------------	-------

Zolltarifnummer	85444290
-----------------	----------