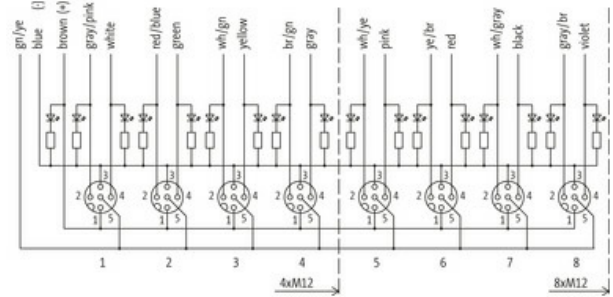
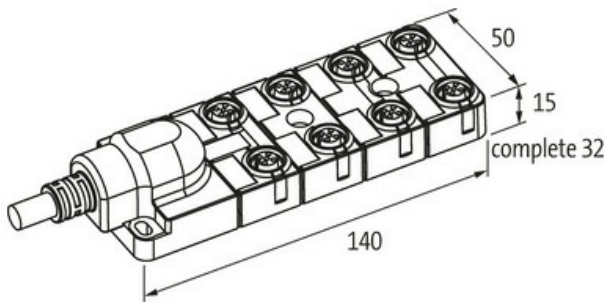


**Exact12, 8xM12, 5-pol., Ltg.fest**

5.0m PUR 16x0,5+3x1,0, UL/CSA

5.0 m

[Link zum Produkt](#)**Abbildungen**

M12-Females 5-pole

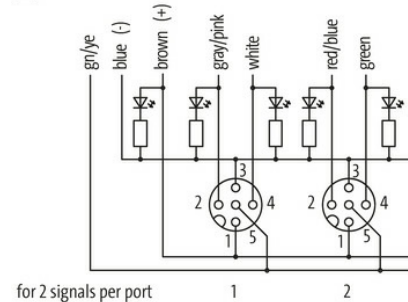
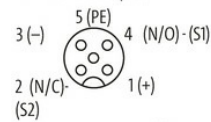


Abbildung stellvertretend

**Technische Daten**

|                              |                                |
|------------------------------|--------------------------------|
| Betriebsspannung             | 24 V DC                        |
| Betriebsstrom je Kontakt     | max. 4 A                       |
| Verriegelung der Steckplätze | Schraubgewinde (M12x1 mm)      |
| Schutzart                    | IP65/IP67                      |
| Gehäuse                      | Kunststoff, schwer entflammbar |

**Allgemeine Daten**

|                   |                                                    |
|-------------------|----------------------------------------------------|
| Temperaturbereich | -20...+70 °C, abhängig von angeschlossener Leitung |
|-------------------|----------------------------------------------------|

**Leitungen**

|                    |                                           |
|--------------------|-------------------------------------------|
| Kabelkennung       | 452                                       |
| Zulassung (Kabel)  | cRUus (AWM-Style 20549/10042); CE conform |
| Kabelgewicht [g/m] | 231 g                                     |
| Material (Leiter)  | Cu-Litze, blank                           |

|                                       |                                                                                                                                                       |
|---------------------------------------|-------------------------------------------------------------------------------------------------------------------------------------------------------|
| Widerstand (Leiter)                   | max. 39 Ω/km (0.5 mm <sup>2</sup> ); max. 20 Ω/km (1.0 mm <sup>2</sup> ); (20 °C)                                                                     |
| Einzeldraht-Ø (Leiter)                | 0.1 mm                                                                                                                                                |
| Aufbau (Leiter)                       | 64× 0.1 mm (0.5 mm <sup>2</sup> ), 128× 0.1 mm (1.0 mm <sup>2</sup> ); (Litzenklasse 6)                                                               |
| Querschnitt (Leiter)                  | 16× 0.5 + 3× 1.0 mm <sup>2</sup>                                                                                                                      |
| AWG                                   | ähnlich AWG 20 (0.5 mm <sup>2</sup> ); ähnlich AWG 17 (1.0 mm <sup>2</sup> )                                                                          |
| Material (Aderisolierung)             | TPE-E                                                                                                                                                 |
| Shore-Härte (Aderisolierung)          | 55 ±3 D                                                                                                                                               |
| Ader-Ø inkl. Isolierung               | 1.6 mm ±5% (0.5 mm <sup>2</sup> ); 2.1 mm ±5% (1.0 mm <sup>2</sup> )                                                                                  |
| Material (Mantel)                     | PUR                                                                                                                                                   |
| Materialeigenschaften (Mantel)        | FCKW-, halogen-, cadmium-, silikon- und bleifrei, matt, adhäsionsarm, maschinell gut verarbeitbar, abriebresistent, hydrolyse- und mikrobienbeständig |
| Shore-Härte (Mantel)                  | 94 ±5 A                                                                                                                                               |
| Außen-Ø (Mantel)                      | 11.5 mm ±5%                                                                                                                                           |
| Farbe (Mantel)                        | grau                                                                                                                                                  |
| chemische Beständigkeit               | gute Öl-, Benzin- und Chemikalienbeständigkeit                                                                                                        |
| thermische Beständigkeit              | flammwidrig nach UL 1581 Section 1090 (H), CSA FT2 / IEC 60332-2-2                                                                                    |
| Nennspannung                          | 300/300 V AC                                                                                                                                          |
| Prüfspannung                          | 2000 V AC                                                                                                                                             |
| Strombelastbarkeit                    | nach DIN VDE 0298-4                                                                                                                                   |
| Temperaturbereich (fest)              | -40...+90 °C (UL -40...+80 °C)                                                                                                                        |
| Temperaturbereich (bewegt)            | -20...+90 °C                                                                                                                                          |
| Biegeradius (bewegt)                  | 10× Außen-Ø                                                                                                                                           |
| Anzahl Biegezyklen (Schleppkette)     | max. 5 Mio.                                                                                                                                           |
| Verfahrweg (Schleppkette)             | max. 5 m (horizontal)                                                                                                                                 |
| Verfahrgeschwindigkeit (Schleppkette) | max. 2 m/s                                                                                                                                            |
| Beschleunigung (Schleppkette)         | max. 5 m/s <sup>2</sup>                                                                                                                               |

#### Kontaktbelegung

|                             |                                                                |
|-----------------------------|----------------------------------------------------------------|
| PIN 1                       | (+)                                                            |
| PIN 2                       | (NC)/(S2)                                                      |
| PIN 3                       | (-)                                                            |
| PIN 4                       | (NO)/(S1)                                                      |
| PIN 5                       | (Erde)                                                         |
| LED-Anzeige Kontaktbelegung | LED (grün): Power / LED (gelb): (S1) / LED (weiß): Signal (S2) |

#### Kaufmännische Daten

|                    |               |
|--------------------|---------------|
| EAN                | 4048879655620 |
| eClass             | 27143423      |
| Ursprungsland      | DE            |
| Verpackungseinheit | 1.000         |
| Zolltarifnummer    | 85444290      |