

A3 Stift 5-polig, Crimp, 400 V, 16 A

A3
Stift
5-polig
Crimp

Technische Daten werden nur mit Murrelektronik Komponenten gewährleistet.

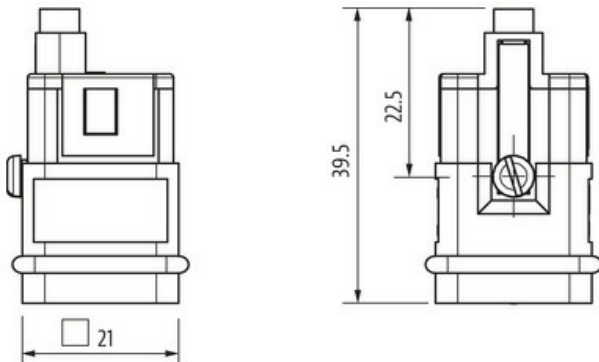
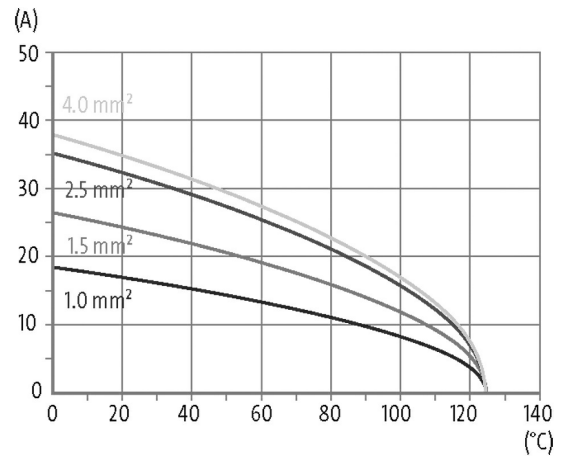
[Link zum Produkt](#)**Abbildungen**

Abbildung stellvertretend

**Technische Daten**

Betriebsspannung	400 V AC/DC (PIN - PIN); 230 V AC/DC (PIN - PE)
Bemessungsstoßspannung	6.0 kV
Betriebsstrom	16 A
Polzahl	5 + PE
Isolierstoffgruppe	IIIa
Steckzyklen	min. 500
Anschlussart	Crimp
Anschlussquerschnitt	0.5...4 mm² (AWG 20...11)
Haltekraft	> 100 N

Steck- und Ziehkraft	< 100 N
Isolationswiderstand	$\geq 10^8 \Omega$
Durchgangswiderstand	$\leq 5 \text{ m}\Omega$
Überspannungskategorie	III
Ader-Ø inkl. Isolierung	max. 4.6 mm

Allgemeine Daten

Material (Kontakt)	Messing
Material (Kontaktfläche)	Ag Au
Verschmutzungsgrad	3
Temperaturbereich	-40...+125 °C
Material (Kontaktträger)	PC GF
Brennbarkeitsklasse	V-0 (acc. to UL 94)
Baugröße	A3
Typ	Stift
Klimakategorie	40/125/10
Abmessungen H×B×T	39.5×21×21 mm

Leitungen

Strombelastbarkeit	siehe Derating
--------------------	----------------

Kaufmännische Daten

EAN	4048879638746
eClass	27143424
Ursprungsland	CZ
Verpackungseinheit	1.000
Zolltarifnummer	85366990