

Wkładka złącza Modlink Heavy A3 męska, 5-polowa, 400V, 16A

A3

Męski

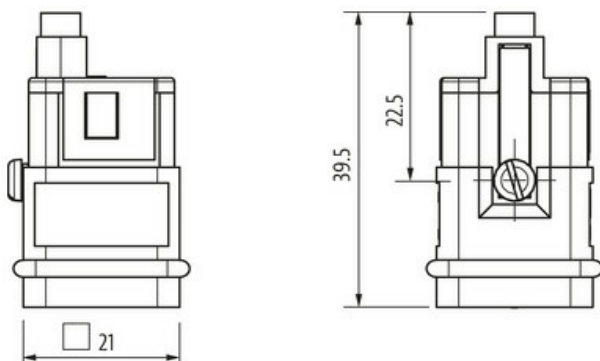
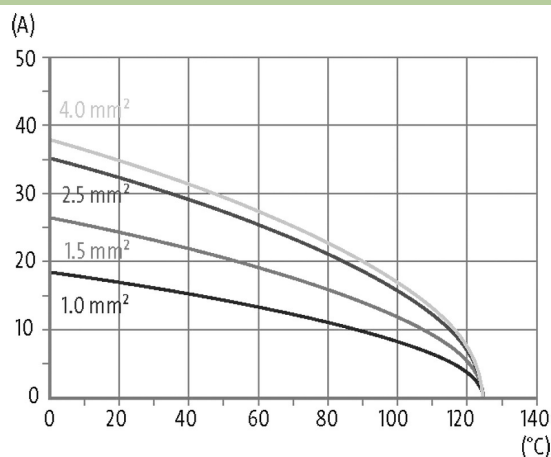
5-piny

Zacisk

Dane techniczne gwarantowane jedynie dla komponentów Murrelektronik.

[Link do produktu](#)

Ilustracje



Ilustracja zastępcza



Dane techniczne

Napięcie robocze	400 V AC/DC (PIN - PIN); 230 V AC/DC (PIN - PE)
Znamionowy pik napięciowy	6.0 kV
Prąd roboczy	16 A
Liczba biegunów	5 + PE
Grupa materiałów izolacyjnych	IIIa
Cykle łączeniowe	min. 500
Typ połączenia	Zacisk
Przekrój złącza	0.5...4 mm ² (AWG 20...11)
Siła trzymania	> 100 N

Siła wkładania i wyjmowania	< 100 N
Rezystancja izolacji	$\geq 10^8 \Omega$
Rezystancja przejścia zestyku	$\leq 5 \text{ m}\Omega$
Kategoria przepięcia	III
Ø przewodu z izolacją	max. 4.6 mm

Dane ogólne

Materiał (styk)	Mosiądz
Materiał (powierzchnia styku)	Ag Au
Stopień zanieczyszczenia	3
Zakres temperatur	-40...+125 °C
Materiał (mocowanie styków)	PC GF
Klasa palności	V-0 (acc. to UL 94)
Rozmiar	A3
Typ	Męski
Kategoria klimatyczna	40/125/10
Wymiary (wys. × szer. × gł.)	39.5×21×21 mm

Kabli

Obciążalność prądowa	zobacz krzywą obniżenia parametrów znamionowych
----------------------	-------------------------------------------------

Dane handlowe

EAN	4048879638746
eClass	27143424
Jednostka pakowania	1.000
Kod taryfy celnej	85366990
Kraj pochodzenia	CZ