

## MST Einphasen Steuer- und Trenntransformator

P:1000VA IN:400/420/440VAC OUT:230VAC

Einphasen- Steuer- und Trenntransformator  
1000 VA  
mit Sicherung  
Andere Spannungen auf Anfrage.

### [Link zum Produkt](#)

#### Abbildungen

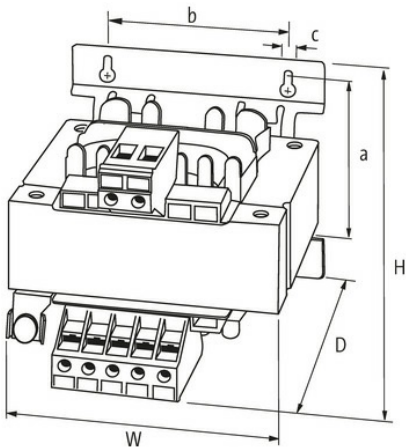
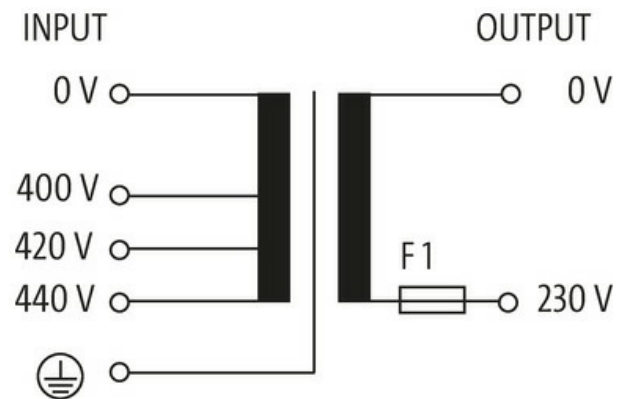


Abbildung stellvertretend

#### Allgemeine Daten

Normen	EN 61558-2-4, EN 62041 category 0
Befestigungsart	Schlüssellochbefestigung
Temperaturbereich	-20...+40 °C (Lagertemperatur -40...+80 °C)
Prüf-Isolationsspannung	5.7 kV
Befestigungsmaße a×b×c	134×122×7 mm
Abmessungen H×B×T	156×150×150 mm

#### Ausgang

Ausgangsspannung	230 V AC
Ausgangsleistung	1000 VA

#### Eingang

Eingangsspannung	400, 420, 440 V AC
Einschaltstrom	31 A (400 V AC)
Kurzschlussstrom	78 A (400 V AC)
Eingangsstrom	2.8 A (400 V AC)
Frequenz	50...60 Hz

**Kaufmännische Daten**

EAN	4048879294492
eClass	27031202
Ursprungsland	CZ
Verpackungseinheit	1.000
Zolltarifnummer	85043180