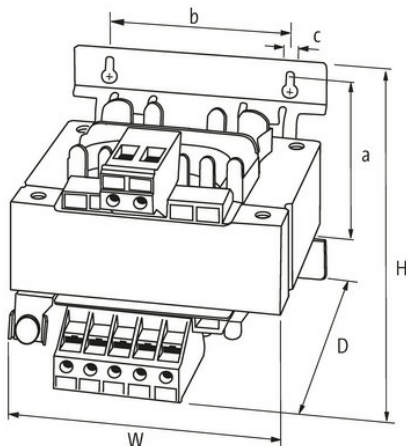
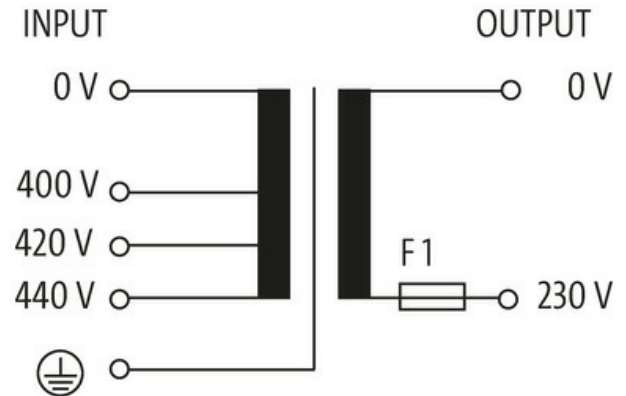


MST 1000-400/230 with secondary fuse

Jednofazowy transformator sterujący i separacyjny
1000 VA
z bezpiecznikiem
Inne napięcia na życzenie.

[Link do produktu](#)

Ilustracje



Ilustracja zastępcza

Dane ogólne

Normy	EN 61558-2-4, EN 62041 category 0
Typ montażu	Montaż na otworze w kształcie dziurki do klucza
Zakres temperatur	-20...+40 °C (temp. składowania -40...+80 °C)
Napięcie probiercze izolacji	5.7 kV
Wymiary montażowe a×b×c	134×122×7 mm
Wymiary (wys. × szer. × gł.)	156×150×150 mm

Wyjście

Napięcie wyjściowe	230 V AC
Moc wyjściowa	1000 VA

Wejście

Napięcie wejściowe	400, 420, 440 V AC
Prąd włączeniowy	31 A (400 V AC)

Informacje zawarte w niniejszej karcie charakterystyki zostały opracowane z największą starannością. Odpowiedzialność co do poprawności, kompletności i aktualności jest ograniczona do rażącego przewinienia. Stan: 03/22

Prąd zwarciov	78 A (400 V AC)
Prąd wejściowe	2.8 A (400 V AC)
Częstotliwość	50..60 Hz

Dane handlowe

EAN	4048879294492
eClass	27031202
Jednostka pakowania	1.000
Kod taryfy celnej	85043180
Kraj pochodzenia	CZ