

7/8" (Mini) St. 90° freies Ltg.-ende

PVC 3xAWG16 ge UL/CSA 10m

Stecker 90°

7/8" (3-polig)

Powerleitung

USA

ohne Kabeltülle

Abweichende Leitungslängen auf Anfrage lieferbar.

Das Material der Gehäuse ist aus Kunststoff und hat eine gute Chemikalien- und Ölbeständigkeit.

Beim Einsatz aggressiver Medien ist die Materialbeständigkeit applikationsbezogen zu überprüfen. Nähere Details auf Anfrage.

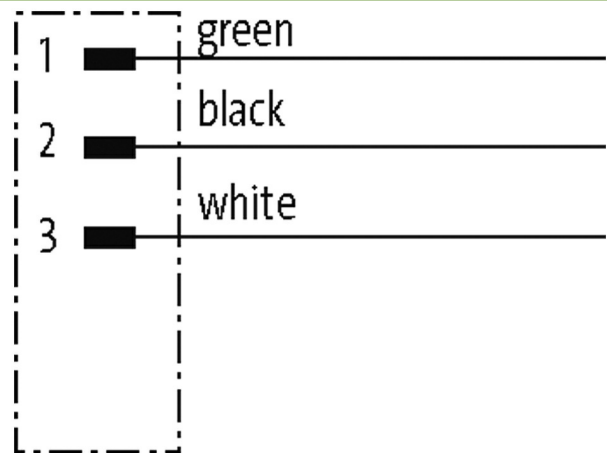
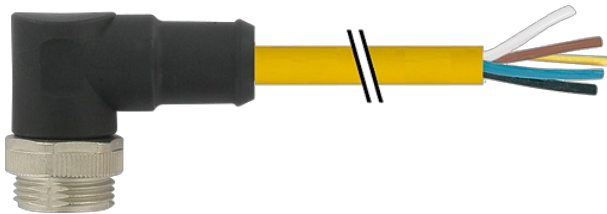
Link zum Produkt**Abbildungen**

Abbildung stellvertretend



* nur für Produkte mit UL/CSA-zugelassener Leitung

Bauform

Bauform A3011

Technische Daten

Betriebsspannung	max. 600 V AC/DC
Bemessungsstoßspannung	4.0 kV
Betriebsstrom je Kontakt	max. 12 A
Polzahl	3
LED-Anzeige	nein
Verriegelung der Steckplätze	Schraubgewinde 7/8" (empf. Anzugsdrehmoment 1.5 Nm) selbstsichernd
Verschraubung	7/8" (SW24)
Schutzart	IP68 in gestecktem und verschraubtem Zustand (EN 60529)
Material (Verriegelung)	Zink-Druckguss, matt vernickelt
Material	PUR
passend für Wellenschlauch (Innen-Ø)	17.8 mm

Allgemeine Daten

Befestigungsart	gesteckt, verschraubt
Verschmutzungsgrad	3

Temperaturbereich -25...+80 °C, abhängig von angeschlossener Leitung

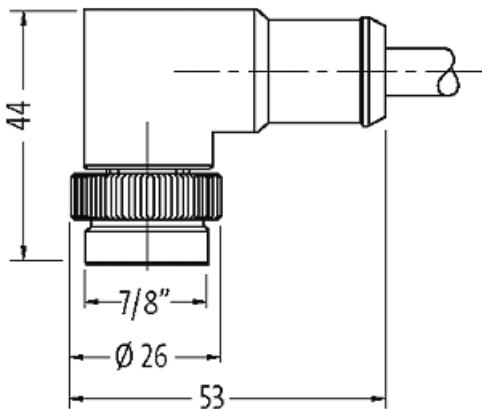
Leitungen

Kabelnummer	UBB
Adernzahl/-querschnitt	3× 1.5 mm ²
Aufbau (Leiter)	ca. 3.1 mm
Aderisolation	PVC (sw, gn, ws)
Mantelfarbe	gelb
Material (Mantel)	PVC (UL/CSA)
Außen-Ø	10.0 mm ±5%
Biegeradius (fest)	10× Außen-Ø
Biegeradius (bewegt)	15× Außen-Ø
Temperaturbereich (fest)	-50...+105 °C
Temperaturbereich (bewegt)	-20...+90 °C

Kaufmännische Daten

EAN	4048879645447
Verpackungseinheit	1
Zolltarifnummer	85444290

Skizze



Male

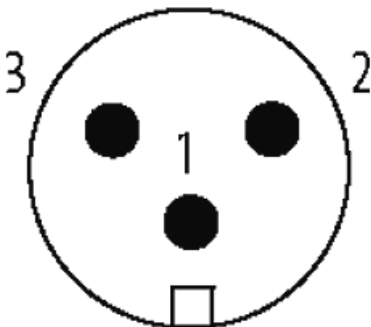


Abbildung stellvertretend