

### Wtyczka M12 żeńska 90° zaciski śrubowe

4-polowa 0,14-1,5mm<sup>2</sup>, 2,5-8mm

Żeński 90°

M12, 4-piny

Zaciski śrubowe

Materiał obudowy jest wykonany z tworzywa sztucznego i posiada dobrą odporność chemiczną i na oleje.

W przypadku stosowania agresywnych mediów należy sprawdzić odporność materiałów w zależności od aplikacji.

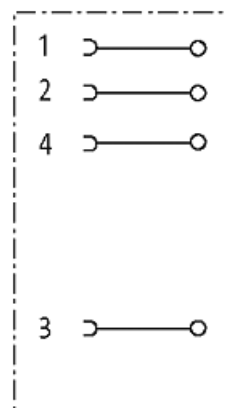
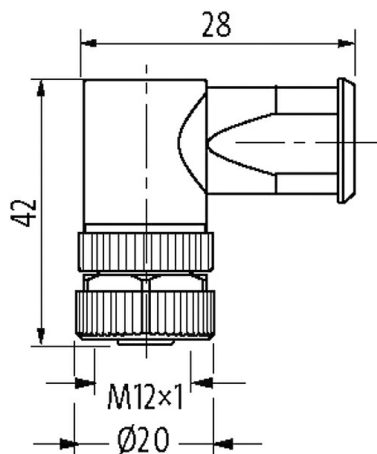
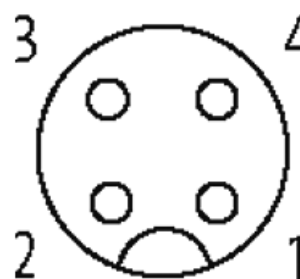
Bliższe szczegóły na życzenie.

#### Link do produktu

#### Ilustracje



Female



Ilustracja zastępcza



#### Dane techniczne

Napięcie robocze	max. 250 V AC/DC
Prąd roboczy na styk	max. 7.5 A (+40 °C; 1.5 mm <sup>2</sup> )
Rezystancja izolacji	≥ 100 MΩ
Przekrój złącza	0.14...1.5 mm <sup>2</sup>
Zakres mocowania (Ø kabla)	2.5...8.0 mm

Blokowanie slotów	Gwint śrubowy (M12×1 mm) zalecany moment dokręcania 0.6 Nm
-------------------	------------------------------------------------------------

Cykle łączeniowe	≥ 100
------------------	-------

**Dane ogólne**

Stopień zanieczyszczenia	3/2
--------------------------	-----

Wymiary (wys. × szer. × gł.)	42×28,5×20 mm
------------------------------	---------------

Zakres temperatur	-30...+85 °C
-------------------	--------------

**Dane handlowe**

EAN	4048879838894
-----	---------------

eClass	27279221
--------	----------

Jednostka pakowania	1
---------------------	---

Kod taryfy celnej	85366990
-------------------	----------

Kraj pochodzenia	CZ
------------------	----