

MST Einphasen Steuer- und Trenntransformator

P:60VA IN:200/208/220/240VAC OUT:2x115VAC

Einphasen- Steuer- und Trenntransformator

60 VA

Isolationsklasse T 40/B

Andere Spannungen auf Anfrage.

[Link zum Produkt](#)

Abbildungen

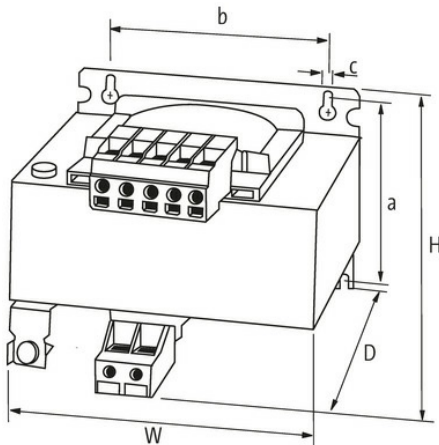
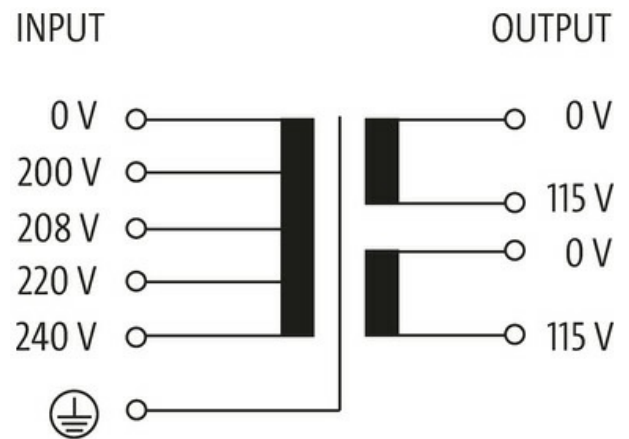
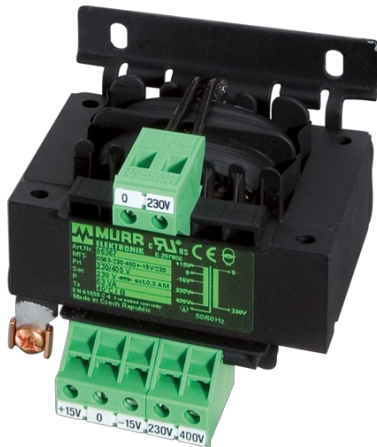


Abbildung stellvertretend



Allgemeine Daten

Normen	EN 61558-1, EN 61558-2-4, EN 62041 category 0
Befestigungsart	Schlüssellochbefestigung
Temperaturbereich	-20...+40 °C (Lagertemperatur -40...+80 °C)
Prüf-Isolationsspannung	3.9 kV
Bohrung Ø	4.8×12 mm
Befestigungsmaße a×b×c	56×56×4.8 mm

Die in diesem Datenblatt enthaltenen Angaben wurden mit der größtmöglichen Sorgfalt erarbeitet.
Für Richtigkeit, Vollständigkeit und Aktualität ist die Haftung auf grobes Verschulden begrenzt. Stand: 03/22

Abmessungen HxBxT 81x79x90 mm

Ausgang

Ausgangsspannung 2x 115 V AC

Ausgangsleistung 60 VA

Eingang

Eingangsspannung 200, 208, 220, 240 V AC

Einschaltstrom 2.4 A (200 V AC)

Kurzschlussstrom 3.5 A (200 V AC)

Eingangsstrom 0.37 A (200 V AC)

Frequenz 50...60 Hz

Kaufmännische Daten

EAN 4048879311618

eClass 27031202

Ursprungsland CZ

Verpackungseinheit 1.000

Zolltarifnummer 85043180