

Kabelhaube für Exact8, 4xM8, 4-pol

10.0m PUR/PVC 8x0,34+2x0,75

für Verteiler 4-fach, 4-polig

Abweichende Leitungslängen auf Anfrage lieferbar.

Das Material der Gehäuse ist aus Kunststoff und hat eine gute Chemikalien- und Ölbeständigkeit.

Beim Einsatz aggressiver Medien ist die Materialbeständigkeit applikationsbezogen zu überprüfen. Nähere Details auf Anfrage.

PUR/PVC

10.0 m

Link zum Produkt

Abbildungen



M8-Females 4-pole

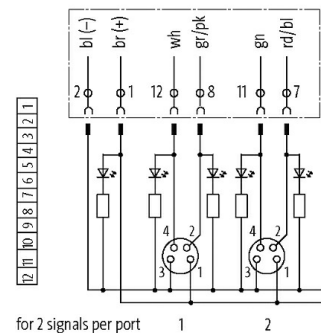
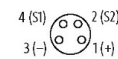


Abbildung stellvertretend



Technische Daten

Summenstrom	max. 8 A
Gehäuse	Kunststoff, schwer entflammbar

Allgemeine Daten

Temperaturbereich	-20...+80 °C, abhängig von angeschlossener Leitung
-------------------	----------------------------------------------------

Leitungen

Kabelnummer	358
Aderzahl/-querschnitt	8x 0.34 + 2x 0.75 mm ²
Aderisolation	PVC
Schleppkettenwerte	1.5 Mio.
Mantelfarbe	grau
Material (Mantel)	PUR/PVC
Außen-Ø	8.6 mm ±5%
Biegeradius (fest)	10x Außen-Ø
Biegeradius (bewegt)	12x Außen-Ø
Temperaturbereich (fest)	-30...+70 °C
Temperaturbereich (bewegt)	-5...+60 °C
Farbe (Mantel)	grau

Kaufmännische Daten

Die in diesem Datenblatt enthaltenen Angaben wurden mit der größtmöglichen Sorgfalt erarbeitet.
Für Richtigkeit, Vollständigkeit und Aktualität ist die Haftung auf grobes Verschulden begrenzt. Stand: 03/22

EAN	4048879298322
eClass	27143423
Ursprungsland	CZ
Verpackungseinheit	1
Zolltarifnummer	85444290

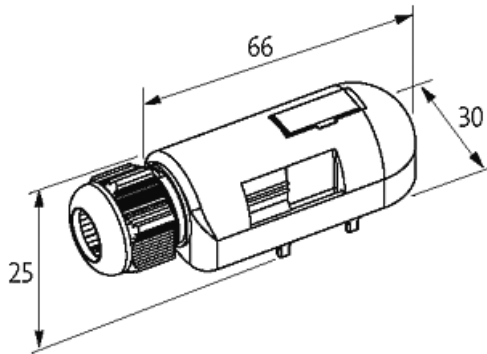
Skizze

Abbildung stellvertretend