

LED-Anzeigebaustein grün

LED 3mm - 24V DC -20 mA- IP40

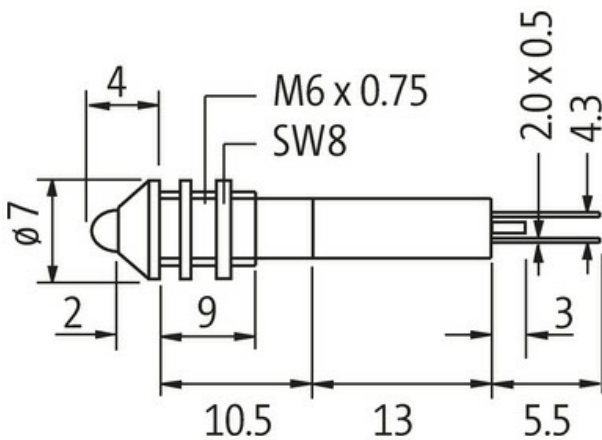
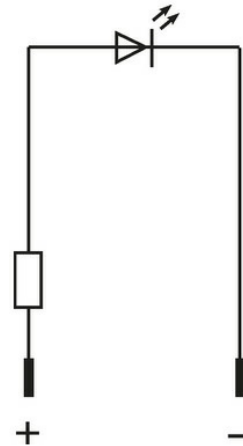
(grün)
24 V DC[Link zum Produkt](#)**Abbildungen**

Abbildung stellvertretend

Technische Daten

Betriebsspannung	24 V DC $\pm 15\%$
Stromaufnahme	ca. 15 mA
Schutzart (IEC 60529/EN 60529)	IP40

Allgemeine Daten

Temperaturbereich	-40...+70 °C
Frontplattenbohrung \emptyset	6 mm
LED \emptyset	3.0 mm $\pm 5\%$
Gehäuse	Messing, verchromt
Anschlussart	Faston 2.0x0.5 mm
Abmessungen HxBxT	7x7x33 mm

Kaufmännische Daten

EAN	4048879041140
-----	---------------

eClass	27261590
Ursprungsland	DE
Verpackungseinheit	10.000
Zolltarifnummer	85318070