

**MSUD Ventilst. A-18mm freies Ltg-ende**

RADOX EM 104 3x0,75 sw 1m

MSUD

Bauform A (18 mm)

230 V AC/DC

ohne Bauteile

PE gebrückt

Abweichende Leitungslängen auf Anfrage lieferbar.

Das Material der Gehäuse ist aus Kunststoff und hat eine gute Chemikalien- und Ölbeständigkeit.

Beim Einsatz aggressiver Medien ist die Materialbeständigkeit applikationsbezogen zu überprüfen. Nähere Details auf Anfrage.

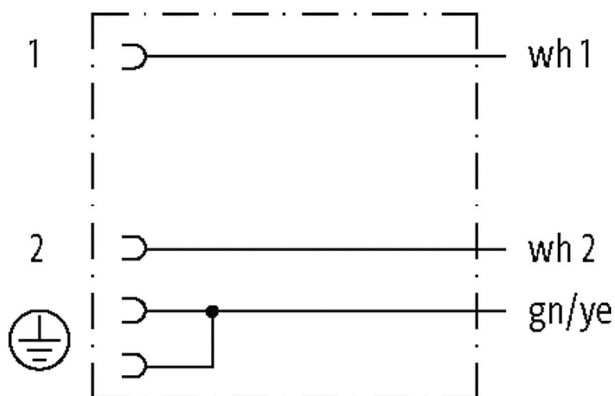
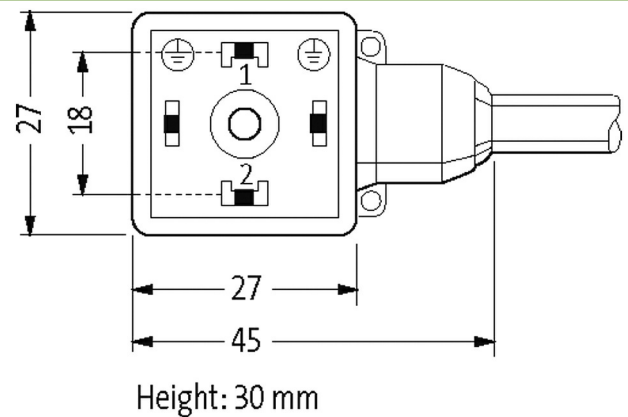
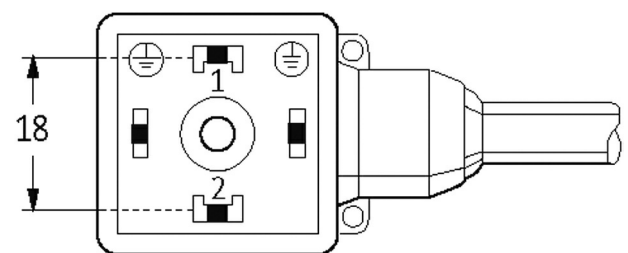
**Link zum Produkt****Abbildungen**

Abbildung stellvertretend

**Bauform**

Bauform 18081

**Technische Daten**

Betriebsspannung	max. 230 V AC/DC
Bemessungsstoßspannung	4.0 kV
Betriebsstrom je Kontakt	max. 10 A
Stromaufnahme	max. 10 mA
Isolierstoffgruppe	IEC 60664-1, category I
LED-Anzeige	nein
Verriegelung der Steckplätze	M3 (empf. Anzugsdrehmoment 0.4 Nm)

Die in diesem Datenblatt enthaltenen Angaben wurden mit der größtmöglichen Sorgfalt erarbeitet.  
Für Richtigkeit, Vollständigkeit und Aktualität ist die Haftung auf grobes Verschulden begrenzt. Stand: 03/22

Material (Verriegelung)	Stahl (verzinkt)
Material	PBT
Gehäuse	Kunststoff, schwarz (grau auf Anfrage)
<b>Allgemeine Daten</b>	
Verschmutzungsgrad	3
Material (Dichtung)	PUR
Abmantellänge	50 mm
Temperaturbereich	-25...+85 °C, abhängig von angeschlossener Leitung
<b>Leitungen</b>	
Kabelnummer	R26
Adernzahl/-querschnitt	3× 0.75 mm <sup>2</sup>
Aderisolation	Radox EI 303
Mantelfarbe	schwarz
Material (Mantel)	Radox EM 104
Außen-Ø	5.15 mm ±5%
Biegeradius (bewegt)	4× Außen-Ø
Temperaturbereich (fest)	-50...+120 °C
Temperaturbereich (bewegt)	-25...+90 °C
Kabelkennung	R26
Zulassung (Kabel)	DIN EN 45545-2, CE conform
Kabelgewicht [g/m]	56,10
Material (Leiter)	Cu-Litze, verzinkt
Widerstand (Leiter)	max. 26 Ω/km (20 °C)
Einzeldraht-Ø (Leiter)	0.23 mm
Aufbau (Leiter)	19× 0.23 mm
Querschnitt (Leiter)	3× 0.75 mm <sup>2</sup>
AWG	ähnlich AWG 18
Material (Aderisolation)	Radox EI 303
Ader-Ø inkl. Isolierung	1.62 mm ±5%
Adernfarbe/Nummerierung	sw nummeriert, gnge längsgestreift
Verseilverbund	3 Adern verseilt
Schirmung	nein
Material (Mantel)	Radox EM 104
Außen-Ø (Mantel)	5.15 mm ±5%
Farbe (Mantel)	schwarz
thermische Beständigkeit	flammwidrig; erfüllt die Brandschutzanforderungen R15 (EL1A) nach DIN EN 45545-2
Nennspannung	600/1000 V AC
Prüfspannung	3500 V AC
Strombelastbarkeit	angelehnt an DIN VDE 0298-4
Temperaturbereich (fest)	-50...+120 °C
Temperaturbereich (bewegt)	-25...+90 °C
Biegeradius (fest)	3× Außen-Ø
Biegeradius (bewegt)	4× Außen-Ø
<b>Kaufmännische Daten</b>	
EAN	4048879867849
eClass	27279218
Ursprungsland	CZ
Verpackungseinheit	1
Zolltarifnummer	85444290