

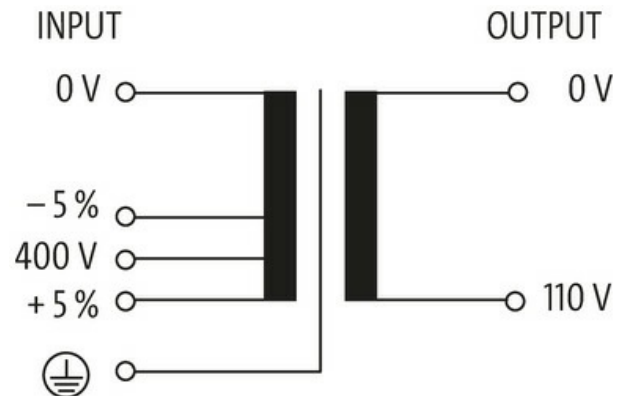
## MET Transformator

1-fazowy sterowniczy i separacyjny

Jednofazowy transformator sterujący i separacyjny  
1500 VA  
Klasa izolacji T 60/B

### Link do produktu

#### Ilustracje



Ilustracja zastępcza



#### Dane ogólne

Normy	EN 61558-1, EN 61558-2-4, EN 62041 category 0
Typ montażu	przykręcany
Zakres temperatur	-20...+60 °C, brak kondensacji
Napięcie probiercze izolacji	5.8 kV (prim./sec.)
Otwór Ø	7×15 mm
Wymiary montażowe a×b×c	135×142×7 mm

Informacje zawarte w niniejszej karcie charakterystyki zostały opracowane z największą starannością. Odpowiedzialność co do poprawności, kompletności i aktualności jest ograniczona do rażącego przewinienia. Stan: 03/22

Murrelektronik Sp. z o.o. | al. Roździeńskiego 188H | 40-203 Katowice | Tel.: +48 32 730 00 20 | Fax: +48 32 730 00 23 | shop@murrelektronik.pl | shop.murrelektronik.pl

Wymiary (wys. × szer. × gł.) 142×174×167 mm

**Wyjście**

Napięcie wyjściowe 110 V AC  
Moc wyjściowa 1500 VA

**Wejście**

Napięcie wejściowe 400 V AC ±5%  
Prąd włączeniowy 85 A (400 V AC)  
Prąd zwarciový 120 A (400 V AC)  
Prąd wejściowe 4 A (400 V AC)  
Częstotliwość 50...60 Hz

**Dane handlowe**

EAN 4048879073868  
eClass 27031202  
Jednostka pakowania 1.000  
Kod taryfy celnej 85043200  
Kraj pochodzenia CZ