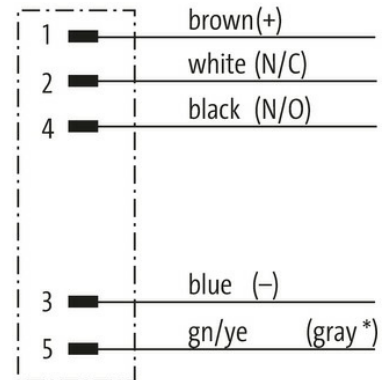


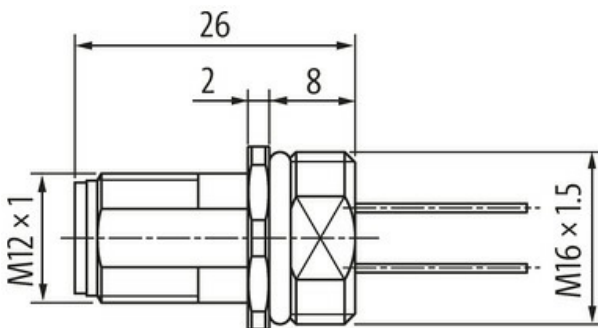
**M12 male receptacle A-cod. front mount incl. nut**

Litzen 5x0,34 1m

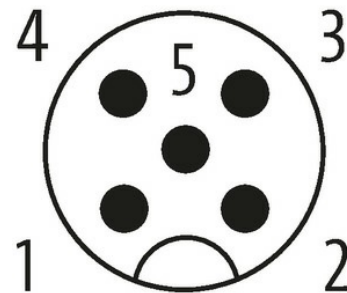
Wtyk z kołnierzem  
M12, 5-piny  
Montaż na przednim panelu  
z podłączoną skrętką

**[Link do produktu](#)****Ilustracje**

(\* for cable type 902 and 972)



Male



Ilustracja zastępcza

**Typ**

Typ 13522

**Dane techniczne**

Napięcie robocze max. 125 V AC/DC

Znamionowy pik napięciowy 1.5 kV

Prąd roboczy na styk max. 4 A

Liczba biegunów	5
Grupa materiałów izolacyjnych	IEC 60664-1, category I
Kodowanie	Kodowanie A
Wyświetlacz LED	nie
Blokowanie slotów	Gwint śrubowy (M12×1 mm) zalecany moment dokręcania 0.6 Nm, samohamowny
Złącze śrubowe	M12 (SW14)
Stopień ochrony	IP67 włożone i zamocowane (EN 60529)
Stopień ochrony NEMA	3, 4, 6P (UL 50E)
Materiał	Cynkowy odlew ciśnieniowy
Blokada materiału	Cynkowy odlew ciśnieniowy, matowy niklowany
odpowiedni do peszli (Ø wewnętrzna)	bez

**Dane ogólne**

Normy	DIN EN 61076-2-101 (M12)
Typ montażu	włożone, dokręcone
Materiał (styk)	Stop miedzi
Materiał (powierzchnia styku)	Au
Stopień zanieczyszczenia	3
Zakres temperatur	-25...+85 °C, w zależności od podłączonej linii

**Kabli**

Ilość/przekrój żył	5× 0.34 mm <sup>2</sup>
Izolacja żyły	PUR (brą, bia, nie, cza, sza)
Średnica zewnętrzna	1.3 mm ±5%
Numer kabla	972
Materiał (skrętka)	Przewód Cu, ocynkowany
Rezystor (rdzeń)	max. 58 Ω/km (20 °C)
Napięcie znamionowe	300 V AC
Napięcie testowe	1500 V AC
Zakres temperatur (stały)	-40...+90 °C
Zakres temperatur (ruchomy)	-25...+90 °C

**Dane handlowe**

EAN	4048879494229
eClass	27279220
Jednostka pakowania	1.000
Kod taryfy celnej	85444290
Kraj pochodzenia	DE