

Modlink MSDD Einbaurahmen 1-fach transparent

Schließung Daimler

Rahmen: Kunststoff PA schwarz
 Deckel: Kunststoff, PC transparent
 Schließung: Daimler

[Link zum Produkt](#)

Abbildungen

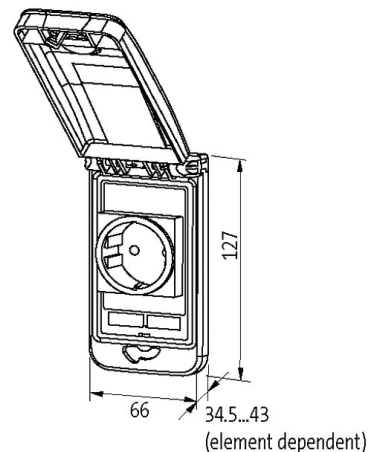


Abbildung stellvertretend

Rahmen

geeignet für Einbau mit Wandstärke	1...5 mm
Schutzart	IP65
Temperaturbereich	-30...+70 °C (Lagertemperatur -30...+80 °C)
Gehäuse	Rahmen: Kunststoff PA schwarz, Deckel: Kunststoff PC transparent

Allgemeine Daten

Abmessungen HxBxT	127x66x43 mm
-------------------	--------------

Kaufmännische Daten

EAN	4048879388023
eClass	27189217
Ursprungsland	DE
Verpackungseinheit	1.000
Zolltarifnummer	85389099