

## Moduł interfejsu Modlink MSDD

Ramka pojedyncza, wieczko transparentne, zamknięcie Daimler

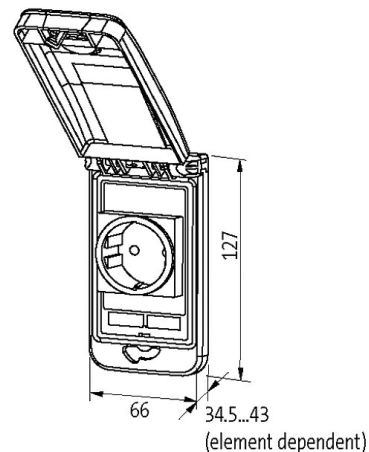
Ramka: Tworzywo PA czarne

Pokrywa: Tworzywo PC przezroczyste

Zamknięcie: Daimler

### [Link do produktu](#)

#### Ilustracje



Ilustracja zastępcza

#### Ramka

nadaje się do zabudowy z grubością ścianki 1...5 mm

Stopień ochrony IP65

Zakres temperatur -30...+70 °C (temperatura składowania -30...+80 °C)

Obudowa Ramka: Tworzywo PA czarne, pokrywa: Tworzywo PC przezroczyste

#### Dane ogólne

Wymiary (wys. × szer. × gł.) 127×66×43 mm

#### Dane handlowe

EAN 4048879388023

eClass 27189217

Jednostka pakowania 1.000

Kod taryfy celnej 85389099

Kraj pochodzenia DE