

MSUD valve form A 18mm with cable

PUR-JZ 4x0,75 grey UL, CSA + drag chain 2m

MSUD

Typ A (18 mm)

0...230 V AC/DC

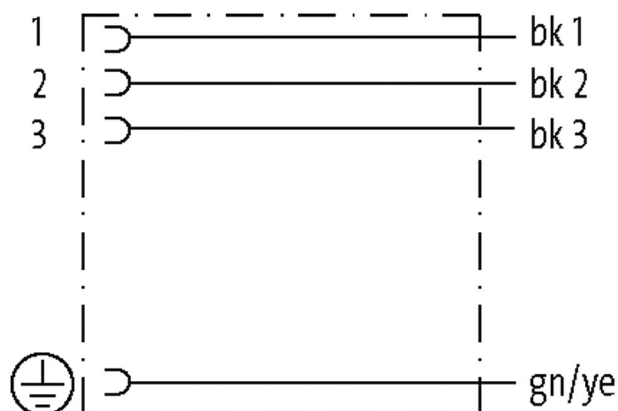
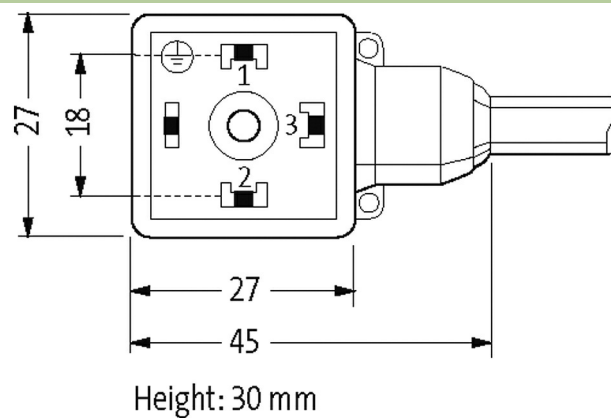
bez komponentów

Inne długości kabli są dostarczane na życzenie.

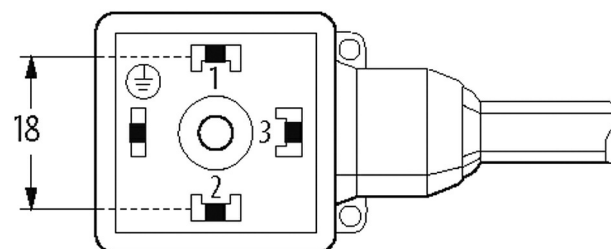
Materiał obudowy jest wykonany z tworzywa sztucznego i posiada dobrą odporność chemiczną i na oleje.

W przypadku stosowania agresywnych mediów należy sprawdzić odporność materiałów w zależności od aplikacji.

Bliższe szczegóły na życzenie.

[Link do produktu](#)**Ilustracje**

Ilustracja zastępcza

**Typ**

Typ 18111

Dane techniczne

Napięcie robocze max. 230 V AC/DC

Prąd roboczy na styk max. 10 A

| | |
|-------------------|---|
| Blokowanie slotów | M3 (zalecany moment obrotowy dokręcania 0.4 Nm) |
| Obudowa | Tworzywo sztuczne, czarne (szare na zamówienie) |
| Stopień ochrony | IP66K, IP67 włożone i zamocowane (EN 60529) |

Dane ogólne

| | |
|-------------------|---|
| Zakres temperatur | -25...+85 °C, w zależności od podłączonej linii |
|-------------------|---|

Kabli

| | |
|---|---|
| Ilość/przekrój żył | 4x 0.75 mm ² |
| Izolacja żyły | PP (cza num, zie-żół) |
| Wartości łańcuchów ciągowych | 10 Mio. |
| Materiał (płaszcz) | PUR (UL/CSA) |
| Średnica zewnętrzna | 6.5 mm ±5% |
| Promień gięcia (w ruchu) | 10x Ø-zewn. |
| Zakres temperatur (stały) | -40...+80 °C |
| Zakres temperatur (ruchomy) | -25...+80 °C |
| Identyfikacja przewodu | 237 |
| Rodzaj przewodu | 3 (PUR) |
| Zatwierdzenie (przewód) | cURus (AWM-Style 20549/10493); CE conform |
| Ciężar przewodu [G/m] | 69,30 |
| Materiał (skrętka) | Przewód Cu, czysty |
| Rezystor (rdzeń) | max. 26 Ω/km (20 °C) |
| Ø pojedynczego przewodu (rdzeń) | 0.15 mm |
| Budowa (rdzeń) | 42x 0.15 mm (przewód klasy 6) |
| Wymiary (rdzeń) | 4x 0.75 mm ² |
| AWG | zbliżony do AWG 18 |
| Materiał (izolacja przewodu) | PP |
| Właściwości materiału (izolacja przewodu) | bez CFC, halogenu, kadmu, silikonu i ołowiu |
| Twardość krawędzi (izolacja przewodu) | 70 ±5 D |
| Ø przewodu z izolacją | 1.85 mm ±5% |
| Kolor/numerowanie przewodów | cza numerowane, zie-żół |
| Sposób łączenia | 4 skręcone przewody |
| Ekranowanie | nie |
| Materiał (płaszcz) | PUR |
| Właściwości materiału (osłona) | bez CFC, halogenu, kadmu, silikonu i ołowiu, matowy, małe przyleganie, łatwość pracy maszyny, odporny na ścieranie, hydrolizę i iskry spawalnicze |
| Twardość krawędzi (osłona) | 90 ±5 A |
| Ø-zewn. (osłona) | 6.5 mm ±5% |
| Kolor (osłona) | szary |
| odporność na chemikalia | dobra odporność na oleje, benzynę i chemikalia (EN 60811-404) |
| Napięcie znamionowe | 300 V AC |
| Napięcie testowe | 2500 V AC |
| Obciążalność prądowa | dla DIN VDE 0298-4 |
| Zakres temperatur (stały) | -40...+80 °C, (+90 °C przy max. 10 000 godzinach pracy) |
| Zakres temperatur (ruchomy) | -25...+80 °C, (+90 °C przy max. 10 000 godzinach pracy) |
| Promień zgięcia (stały) | 5x Ø-zewn. |
| Promień gięcia (w ruchu) | 10x Ø-zewn. |
| Liczba cykli gięcia (C-track) | max. 10 Mio. (25 °C) |
| Prędkość ruchu (C-track) | max. 3 m/s |
| Przyspieszenie (C-track) | max. 10 m/s ² |
| Skręcanie | ±180°/m |
| Liczba cykli skręcania | max. 2 Mio. (25 °C) |
| Prędkość skrętu | 35 cykli/min |
| Kolor izolacji | szary |

Dane handlowe

| | |
|---------------------|---------------|
| EAN | 4048879364249 |
| eClass | 27279218 |
| Jednostka pakowania | 1 |
| Kod taryfy celnej | 85444290 |
| Kraj pochodzenia | CZ |