

## MSUD DVS A-18mm freies Ltg.-ende

PVC 4x0.75 sw 10m

Bauform A (18 mm)

24 V AC  $\pm 20\%$  / DC  $\pm 25\%$

LED und Schutzbeschaltung

Anschlussleitung L = 110 mm

Abweichende Leitungslängen auf Anfrage lieferbar.

Das Material der Gehäuse ist aus Kunststoff und hat eine gute Chemikalien- und Ölbeständigkeit.

Beim Einsatz aggressiver Medien ist die Materialbeständigkeit applikationsbezogen zu überprüfen. Nähere Details auf Anfrage.

### Link zum Produkt

#### Abbildungen

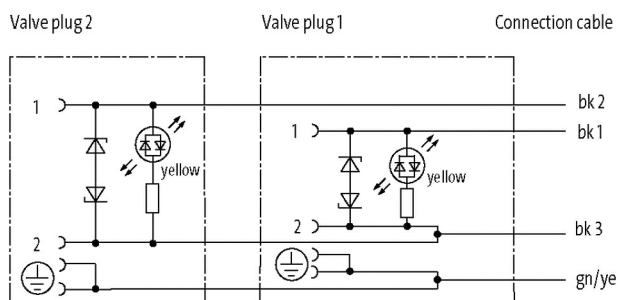


Abbildung stellvertretend

\* nur für Produkte mit UL/CSA-zugelassener Leitung

#### Bauform

Bauform 58001

#### Technische Daten

Betriebsspannung 24 V AC  $\pm 20\%$  / DC  $\pm 25\%$

Bemessungsstoßspannung 0.8 kV

Betriebsstrom je Kontakt max. 4 A

Stromaufnahme ca. 12 mA

Isolierstoffgruppe IEC 60664-1, category I

Abschaltspitze max. 55 V

Abfallverzögerungszeit max. 20 ms

LED-Anzeige gelb

Verriegelung der Steckplätze M3 (empf. Anzugsdrehmoment 0.4 Nm)

Schutzart IP67 in gestecktem und verschraubtem Zustand (EN 60529)

Material (Verriegelung) Stahl (verzinkt)

Material	PBT
Gehäuse	Kunststoff, schwarz (grau auf Anfrage)
Zusatzbeschaltung	Diode/Z-Diode
<b>Allgemeine Daten</b>	
Verschmutzungsgrad	3
Material (Dichtung)	PUR
Temperaturbereich	-25...+85 °C, abhängig von angeschlossener Leitung
<b>Leitungen</b>	
Adernzahl/-querschnitt	4x 0.75 mm <sup>2</sup>
Aderisolation	PVC (sw, num, gnge)
Material (Mantel)	PVC
Außen-Ø	6.5 mm ±5%
Biegeradius (bewegt)	10x Außen-Ø
Temperaturbereich (fest)	-30...+70 °C
Temperaturbereich (bewegt)	-5...+70 °C
Kabelkennung	617
Kabeltyp	1 (P <sup>VC</sup> )
Zulassung (Kabel)	CE conform
Kabelgewicht [g/m]	77,66
Material (Leiter)	Cu-Litze, blank
Widerstand (Leiter)	max. 26 Ω/km (20 °C)
Einzeldraht-Ø (Leiter)	0.2 mm
Aufbau (Leiter)	24x 0.2 mm (Litzenklasse 5)
Querschnitt (Leiter)	4x 0.75 mm <sup>2</sup>
AWG	ähnlich AWG 18
Material (Aderisolation)	PVC
Materialeigenschaften (Aderisolation)	FCKW-, cadmium-, silikon- und bleifrei
Shore-Härte (Aderisolation)	43 ±5 D
Ader-Ø inkl. Isolation	1.8 mm ±5%
Adernfarbe/Nummerierung	sw nummeriert, gnge längsgestreift
Verseilverbund	4 Adern verseilt
Schirmung	nein
Material (Mantel)	PVC
Materialeigenschaften (Mantel)	FCKW-, cadmium-, silikon- und bleifrei
Shore-Härte (Mantel)	80 ±5 A
Außen-Ø (Mantel)	6.5 mm ±5%
Farbe (Mantel)	schwarz
chemische Beständigkeit	gute Öl-, Benzin- und Chemikalienbeständigkeit
Nennspannung	300/500 V AC
Prüfspannung	3000 V AC
Strombelastbarkeit	nach DIN VDE 0298-4
Temperaturbereich (fest)	-30...+70 °C
Temperaturbereich (bewegt)	-5...+70 °C
Biegeradius (fest)	5x Außen-Ø
Biegeradius (bewegt)	10x Außen-Ø
Mantelfarbe	schwarz
<b>Kaufmännische Daten</b>	
EAN	4048879137768
eClass	27279218
Ursprungsland	CZ
Verpackungseinheit	1
Zolltarifnummer	85444290