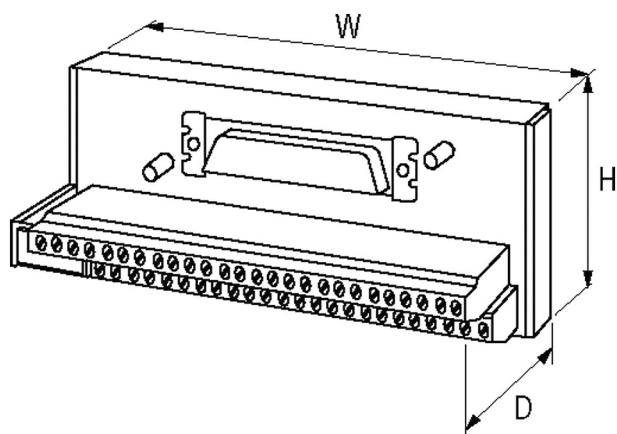
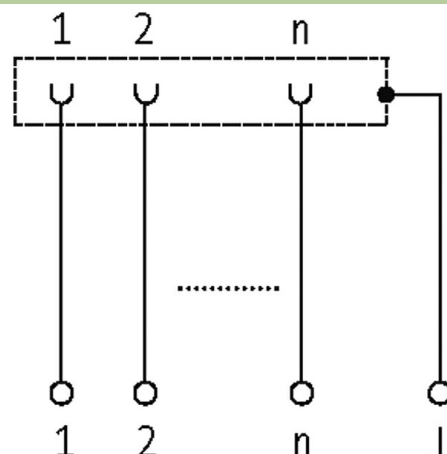


Moduł przyłączeniowy SV-SUB-D25

Gniazdo złącza wielostykowego
25-piny
Zaciski sprężynowe

Link do produktu

Ilustracje



Ilustracja zastępcza

Dane techniczne

| | |
|-------------------------------|---|
| Napięcie robocze | 125 V AC/150 V DC |
| Grupa materiałów izolacyjnych | EN 60664-1 przepięcie, kategoria II |
| Blokowanie slotów | Standardowa śruba z gwintem UNC 4-40 (EN 60807) |
| Prąd roboczy na bit | max. 2 A |

Dane ogólne

| | |
|------------------------------|----------------------------------|
| Typ montażu | Zatrask na szynie DIN (EN 60715) |
| Zakres temperatur | -20...+70 °C |
| Wymiary (wys. × szer. × gł.) | 63×95×48 mm |

Dane handlowe

| | |
|---------------------|---------------|
| EAN | 4048879021562 |
| eClass | 27379201 |
| Jednostka pakowania | 1.000 |
| Kod taryfy celnej | 85366990 |

Kraj pochodzenia

CZ