

**MQ15-X-Power Bu. 90°links, freies Ltg.-ende**

PVC 4x1,5 sw UL/CSA 20,0m

Buchse 90°  
MQ15, 4-polig  
ohne Kabeltülle

Das Material der Gehäuse ist aus Kunststoff und hat eine gute Chemikalien- und Ölbeständigkeit.

Beim Einsatz aggressiver Medien ist die Materialbeständigkeit applikationsbezogen zu überprüfen. Nähere Details auf Anfrage.

Abweichende Leitungslängen auf Anfrage lieferbar.

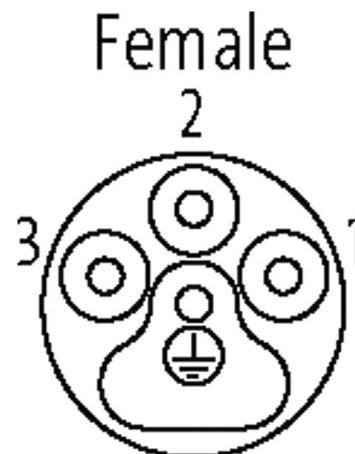
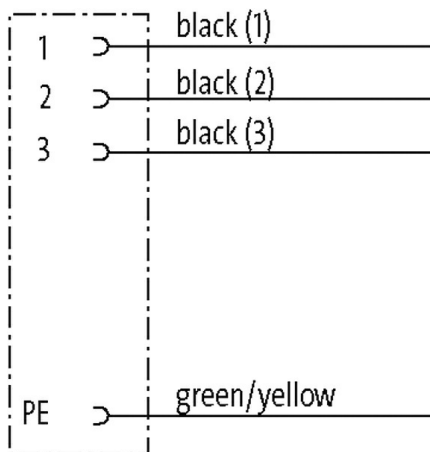
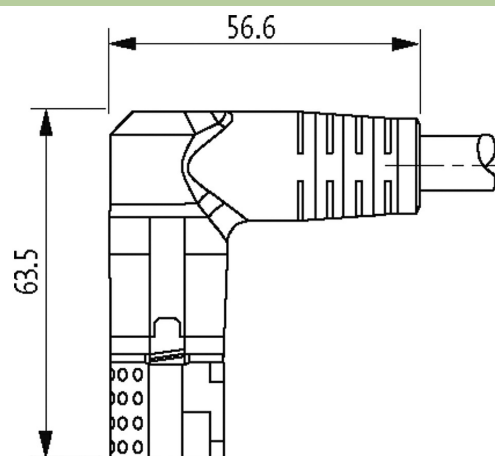
**Link zum Produkt****Abbildungen**

Abbildung stellvertretend

**Bauform**

Bauform P8232

**Technische Daten**

Betriebsspannung	max. 600 V AC
Bemessungsstoßspannung	4.0 kV
Betriebsstrom je Kontakt	max. 13 A
Isolierstoffgruppe	IEC 60664-1, category I
Polzahl	4

Belegung	vollbelegt
LED-Anzeige	nein
Verriegelung der Steckplätze	Schnellverriegelung, 1/4 Drehung
Schutzart	IP67 in gestecktem und verschraubtem Zustand (EN 60529)
Material	Kunststoff, schwer entflammbar (UL 94)
Steckzyklen	≥ 500

#### Allgemeine Daten

Befestigungsart	gesteckt, verschraubt
Material (Kontaktträger)	PA
Material (Kontakt)	Kupferlegierung
Material (Kontaktoberfläche)	Ag
Verschmutzungsgrad	3
Abmantellänge	30 mm
Temperaturbereich	-25...+80 °C, abhängig von angeschlossener Leitung

#### Leitungen

Kabelnummer	P22
Adernzahl/-querschnitt	4× 1.5 mm <sup>2</sup>
Aderisolation	PP (sw num, gnge)
Mantelfarbe	schwarz
Material (Mantel)	PVC (UL)
Außen-Ø	7.4 mm ±5%
Biegeradius (bewegt)	15× Außen-Ø
Temperaturbereich (bewegt)	-5...+80 °C
Temperaturbereich (fest)	-20...+80 °C
Kabelkennung	P22
Material (Leiter)	Cu-Litze, blank
Widerstand (Leiter)	max. 13.3 Ω/km (20 °C)
AWG	ähnlich AWG 16
Adernfarbe/Nummerierung	sw nummeriert, gnge längsgestreift
Schirmung	nein
Material (Mantel)	PVC
Außen-Ø (Mantel)	7.4 mm ±5%
Farbe (Mantel)	schwarz
thermische Beständigkeit	flammwidrig
Nennspannung	1000 V AC
Prüfspannung	4000 V
Temperaturbereich (fest)	-20...+80 °C
Biegeradius (fest)	5× Außen-Ø

#### Kaufmännische Daten

EAN	4048879707350
eClass	27279218
Ursprungsland	DE
Verpackungseinheit	1
Zolltarifnummer	85444290