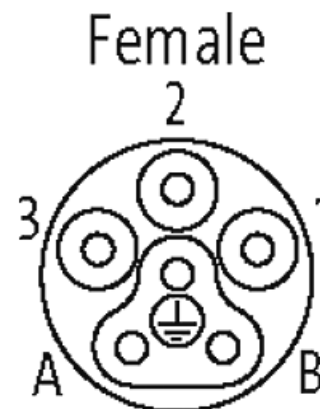
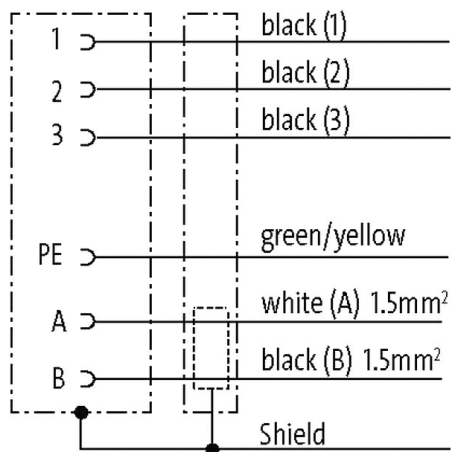
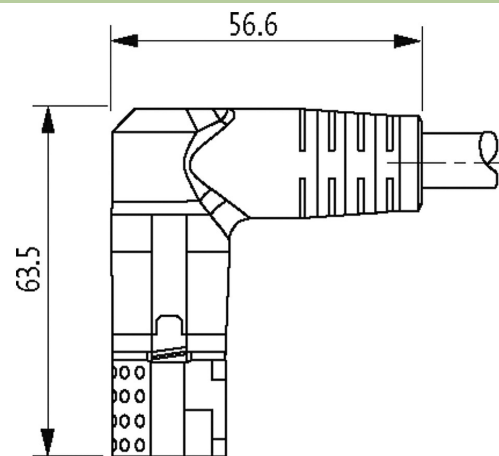
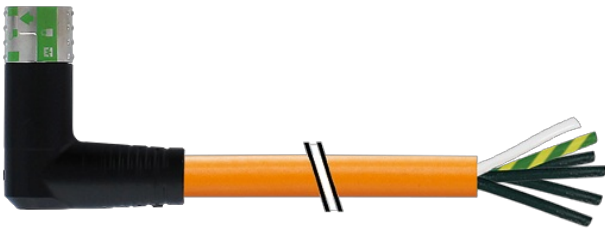


Zeński kątowny
MQ15, 6-piny
ekranowany
bez koszulek kablowych

Materiał obudowy jest wykonany z tworzywa sztucznego i posiada dobrą odporność chemiczną i na oleje.
W przypadku stosowania agresywnych mediów należy sprawdzić odporność materiałów w zależności od aplikacji.
Bliższe szczegóły na życzenie.
Inne długości kabli są dostarczane na życzenie.

Link do produktu

Ilustracje



Ilustracja zastępcza

Typ

Typ P8331

Dane techniczne

| | |
|---------------------------|---|
| Napięcie robocze | max. 600 V AC (Power); max. 63 V AC/DC (Signal) |
| Znamionowy pik napięciowy | 4.0 kV |
| Prąd roboczy na styk | max. 16 A (Power); max. 10 A (Signal) |
| Liczba biegunów | 6 |
| Wyświetlacz LED | nie |
| Blokowanie slotów | Szybka blokada, 1/4 obrotu |
| Stopień ochrony | IP67 włożone i zamocowane (EN 60529) |
| Materiał | Tworzywo sztuczne, trudnopalne (UL 94) |

| | |
|-------------------------------|-------------------------|
| Cykle łączeniowe | ≥ 500 |
| Konfiguracja | w pełni użyte |
| Grupa materiałów izolacyjnych | IEC 60664-1, category I |

Dane ogólne

| | |
|-------------------------------|---|
| Typ montażu | włożone, dokręcone |
| Materiał (mocowanie styków) | PA |
| Materiał (styk) | Stop miedzi |
| Materiał (powierzchnia styku) | Ag |
| Długość cięcia (osłona) | 30 mm |
| Stopień zanieczyszczenia | 3 |
| Zakres temperatur | -25...+80 °C, w zależności od podłączonej linii |

Kabli

| | |
|------------------------------|--|
| Ilość/przekrój żył | 4x 2.5 + 2x 1.5 mm ² |
| Izolacja żyły | TPM (cza num, zie-żół) |
| Wartości łańcuchów ciągowych | 5 Mio. |
| Kolor izolacji | pomarańcz |
| Materiał (płaszcz) | PUR (UL) |
| Średnica zewnętrzna | 12.8 mm ±5% |
| Promień gięcia (w ruchu) | 10x Ø-zewn. |
| Zakres temperatur (stały) | -25...+80 °C |
| Zakres temperatur (ruchomy) | -20...+80 °C |
| Identyfikacja przewodu | P11 |
| Materiał (skrętka) | Przewód Cu, czysty |
| Rezystor (rdzeń) | max. 14 Ω/km (1.5 mm ²), max. 8.5 Ω/km (2.5 mm ²); (20 °C) |
| Budowa (rdzeń) | Class 5 (EN 60228) |
| Wymiary (rdzeń) | 4x 2.5 + 2x 1.5 mm ² |
| Materiał (izolacja przewodu) | TPM |
| Kolor/numerowanie przewodów | cza numerowane, zie-żół |
| Ekranowanie | tak |
| Materiał (płaszcz) | PUR |
| Ø-zewn. (osłona) | 12.8 mm ±5% |
| Kolor (osłona) | pomarańcz |
| Odporność termiczna | odporny na rozprzestrzenianie się płomienia |
| Napięcie znamionowe | 1000 V AC |
| Napięcie testowe | 4000 V |
| Zakres temperatur (stały) | -40...+80 °C |
| Zakres temperatur (ruchomy) | -20...+80 °C |
| Promień zgięcia (stały) | 5x Ø-zewn. |
| Promień gięcia (w ruchu) | 10x Ø-zewn. |
| Dystans (C-track) | max. 5 m (horizontal) |
| Prędkość ruchu (C-track) | max. 3 m/s |
| Przyspieszenie (C-track) | max. 5 m/s ² |
| Skrećanie | ±15°/m |

Dane handlowe

| | |
|---------------------|---------------|
| EAN | 4048879710237 |
| eClass | 27279221 |
| Jednostka pakowania | 1 |
| Kod taryfy celnej | 85444290 |
| Kraj pochodzenia | DE |