

M12 St. 90° / M12 Bu. 90° A-kod. F&B Pro

TPE-S 0.5+0.25 gesch. bl UL robot+schleppk. 1,5m

Steckverbinder für Food & Beverage

Beim Einsatz aggressiver Medien ist die Materialbeständigkeit applikationsbezogen zu überprüfen. Nähere Details auf Anfrage.

Abweichende Leitungslängen auf Anfrage lieferbar.

Stecker gerade – Buchse 90°

M12 F&B Pro

6-polig

Edelstahl 1.4404 (V4A)

ohne Kabeltülle

IP69K

Cube67

Das Material der Gehäuse ist aus Kunststoff und hat eine gute Chemikalien- und Ölbeständigkeit.

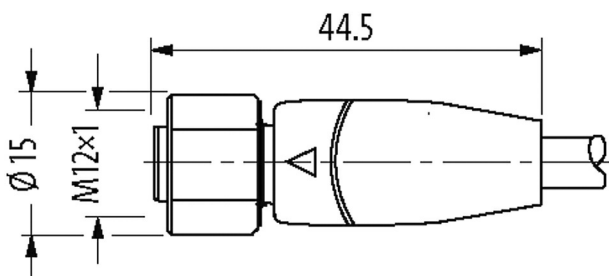
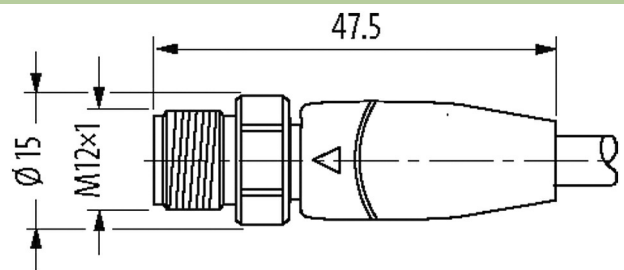
Link zum Produkt**Abbildungen**

Abbildung stellvertretend

**Bauform**

Bauform 46061

Technische Daten

Betriebsspannung max. 30 V AC/DC

Bemessungsstoßspannung 0.8 kV

Betriebsstrom je Kontakt max. 4 A

Polzahl 6

Isolierstoffgruppe IEC 60664-1, category I

Kodierung A-kodiert

LED-Anzeige nein

Verriegelung der Steckplätze	Schraubgewinde (M12×1 mm) empf. Anzugsdrehmoment 0.6 Nm, selbstsichernd
Verschraubung	M12 (SW14)
Schutzart	IP65, IP68, IP69K in gestecktem und verschraubtem Zustand (EN 60529)
Material	PP
Material (Verriegelung)	Edelstahl 1.4404 (V4A)
passend für Wellenschlauch (Innen-Ø)	ohne

Allgemeine Daten

Normen	DIN EN 61076-2-101 (M12), FDA conform
Befestigungsart	gesteckt, verschraubt
Material (Kontakt)	Kupferlegierung
Material (Kontaktoberfläche)	Au
Material (Dichtung)	EPDM
Material (Kontaktträger)	PP, eisblau
Verschmutzungsgrad	3
Temperaturbereich	-40...+105 °C, abhängig von angeschlossener Leitung

Leitungen

Kabelkennung	523
Zulassung (Kabel)	UL (AWM-Style 22126/11558), CE conform
Kabelgewicht [g/m]	82,5
Material (Leiter)	Cu-Litze, blank
Widerstand (Leiter)	max. 39 Ω/km (0.5 mm ²), max. 78 Ω/km (0.25 mm ²); (20 °C)
Einzeldraht-Ø (Leiter)	0.15 mm (0.5 mm ²); 0.1 mm (0.25 mm ²)
Aufbau (Leiter)	28× 0.15 mm (0.5 mm ²); 32× 0.1 mm (0.25 mm ²); (Litzenklasse 6)
Querschnitt (Leiter)	4× 0.5 + 2× 0.25 mm ²
AWG	ähnlich AWG 20 (0.5 mm ²); ähnlich AWG 24 (0.25 mm ²)
Material (Aderisolierung)	PP
Ader-Ø inkl. Isolierung	1.5 mm ±5% (0.5 mm ²); 1.4 mm ±5% (0.25 mm ²)
Aderfarbe/Nummerierung	(bl, ws, br, sw) + (gr, rs)
Verseilverbund	Adern 0.25 mm ² zum Paar verseilt; Adern 0.5 mm ² + Adernpaar 0.25 mm ² mit Füllern verseilt
Schirmung	ja
Schirmung (Art)	Kupfergeflecht
optische Schirmbedeckung	min. 80%
Material (Mantel)	TPE-S
Außen-Ø (Mantel)	7.9 mm ±5%
Farbe (Mantel)	pastellblau
Nennspannung	300 V AC
Prüfspannung	3000 V
Temperaturbereich (fest)	-40...+105 °C
Temperaturbereich (bewegt)	-25...+105 °C
Biegeradius (fest)	5× Außen-Ø
Biegeradius (bewegt)	10× Außen-Ø
Anzahl Biegezyklen (Schleppkette)	max. 4 Mio. (25 °C)
Verfahrweg (Schleppkette)	max. 10 m
Verfahrgeschwindigkeit (Schleppkette)	max. 3 m/s
Beschleunigung (Schleppkette)	max. 10 m/s ²
Torsionsbeanspruchung	±180°/m
Anzahl Torsionszyklen	max. 2 Mio. (25 °C)
Mantelfarbe	grau

Kaufmännische Daten

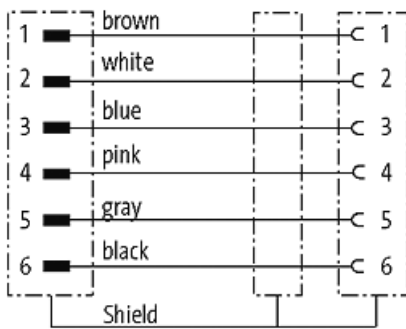
EAN	4048879800143
eClass	27061801
Ursprungsland	DE
Verpackungseinheit	1

Die in diesem Datenblatt enthaltenen Angaben wurden mit der größtmöglichen Sorgfalt erarbeitet.
Für Richtigkeit, Vollständigkeit und Aktualität ist die Haftung auf grobes Verschulden begrenzt. Stand: 03/22

Zolltarifnummer

85444290

Skizze



Male

Female

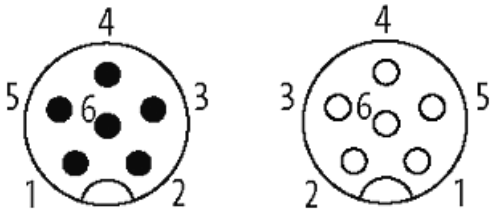


Abbildung stellvertretend