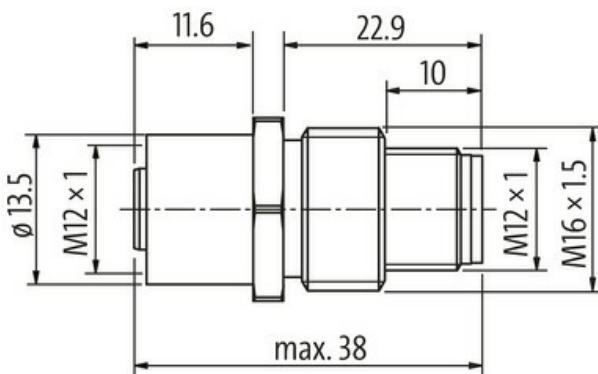
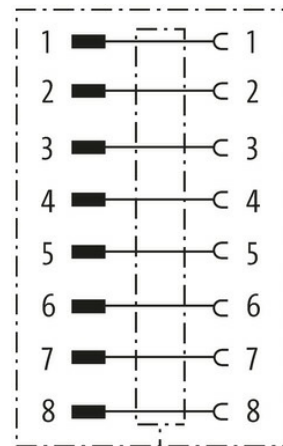
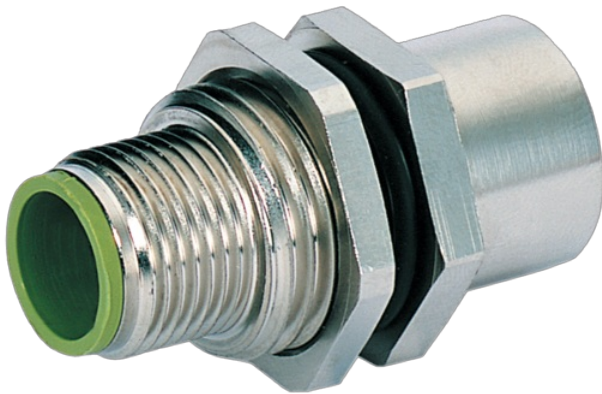


## M12 Schaltschrankdurchführung Y-cod.

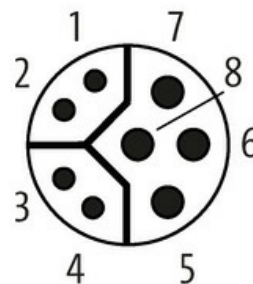
Ethernet CAT5  
Schaltschrankdurchführung  
Stecker - Buchse  
M12, 8-polig  
Y-kodiert  
geschirmt

### [Link zum Produkt](#)

#### Abbildungen



Male



Female

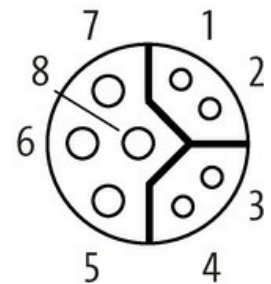
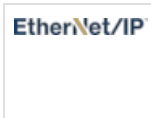


Abbildung stellvertretend



#### Bauform

Bauform 47281

#### Technische Daten

Betriebsspannung	max. 30 V DC
Bemessungsstoßspannung	0.8 kV
Betriebsstrom je Kontakt	max. 6 A
Übertragungsparameter	CAT5, Class D (ISO/IEC 11801:2002), (EN 50173-1)
Übertragungsrate	bis 100 Mbit/s full duplex

Isolierstoffgruppe	IEC 60664-1, category I
Kodierung	Y-kodiert
Verriegelung der Steckplätze	Schraubgewinde (M12×1 mm) empf. Anzugsdrehmoment 0.6 Nm, selbstsichernd
Verschraubung	M16 (SW19)
Schutzart	IP65 und IP67 in gestecktem und verschraubtem Zustand (EN 60529)
Material	Messing, vernickelt

**Allgemeine Daten**

Verschmutzungsgrad	3
Temperaturbereich	-25...+85 °C
Befestigungsgewinde	M16×1.5 mm

**Kaufmännische Daten**

EAN	4048879600385
eClass	27143423
Ursprungsland	DE
Verpackungseinheit	1.000
Zolltarifnummer	85366990