

## Wtyczka MQ12 żeńska, prosta, 3-polowa, 0.25..0.5mm<sup>2</sup>, zaciski nożowe

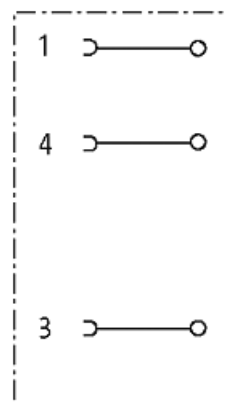
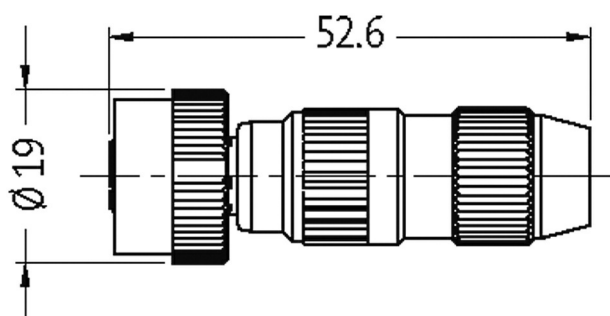
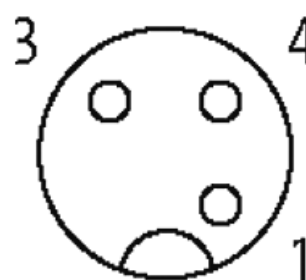
Żeński proste  
MQ12, 3-piny  
Zaciski nożowe  
Przekrój portu: 0.25...0.5 mm<sup>2</sup>

### [Link do produktu](#)

#### Ilustracje



Female



Ilustracja zastępcza

Typ	
Typ	12581
Dane techniczne	
Napięcie robocze	max. 32 V AC/DC
Znamionowy pik napięciowy	0.8 kV
Prąd roboczy na styk	max. 4 A
Grupa materiałów izolacyjnych	IEC 60664-1, category II
Przekrój złącza	0.25...0.5 mm <sup>2</sup> (średnica pojedynczego drutu min. 0.1 mm)
Zakres mocowania (Ø kabla)	4...5.1 mm
Izolacja żyły	PVC, PP, TPE
Średnica zewnętrzna żył	1.2...1.6 mm
Stopień ochrony	IP67 włożone i zamocowane (EN 60529)
Dane ogólne	
Zakres temperatur	-25...+85 °C
Dane handlowe	

Informacje zawarte w niniejszej karcie charakterystyki zostały opracowane z największą starannością. Odpowiedzialność co do poprawności, kompletności i aktualności jest ograniczona do rażącego przewinienia. Stan: 03/22

EAN	4048879106627
-----	---------------

---

eClass	27279218
--------	----------

---

Jednostka pakowania	1
---------------------	---

---

Kod taryfy celnej	85366990
-------------------	----------

---

Kraj pochodzenia	DE
------------------	----