

**RJ45 Push Pull St. 0° / RJ45 Push Pull St. 0° AIDA**

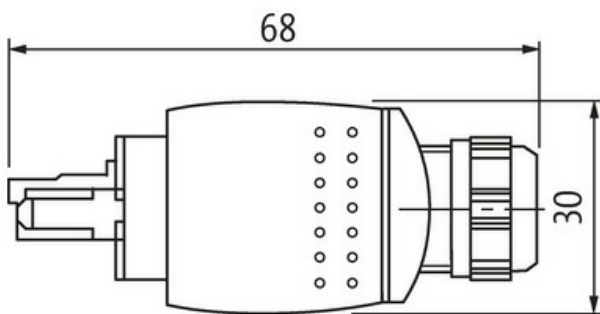
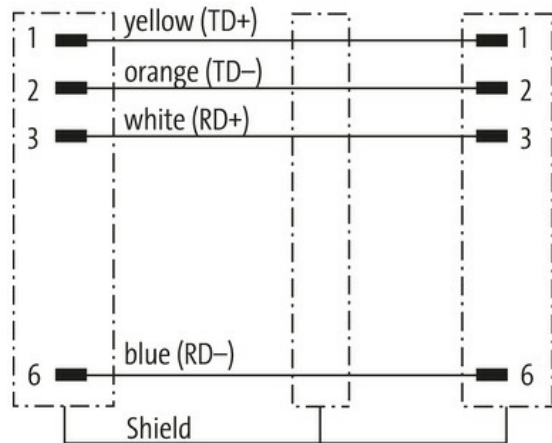
PUR 1x4xAWG22 geschirmt gn UL/CSA+schleppk. 1,5m

Stecker gerade – Stecker gerade  
 RJ45PP – RJ45PP, 4-polig  
 geschirmt  
 Push Pull

Abweichende Leitungslängen auf Anfrage lieferbar.

Das Material der Gehäuse ist aus Kunststoff und hat eine gute Chemikalien- und Ölbeständigkeit.

Beim Einsatz aggressiver Medien ist die Materialbeständigkeit applikationsbezogen zu überprüfen. Nähere Details auf Anfrage.

**Link zum Produkt****Abbildungen**

Height: 22 mm

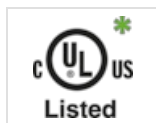
Male



Male



Abbildung stellvertretend



\* nur für Produkte mit UL/CSA-zugelassener Leitung

**Bauform**

Bauform

74641

**Technische Daten**

|                                      |  |
|--------------------------------------|--|
| Betriebsspannung                     | max. 60 V DC   |
| Betriebsspannung (nur UL-listed)     | max. 30 V DC   |
| Bemessungsstoßspannung               | 1.0 kV   |
| Betriebsstrom je Kontakt             | max. 1.76 A  |
| Übertragungsparameter                | CAT5, Class D (ISO/IEC 11801:2002), (EN 50173-1)                 |
| Übertragungsrate                     | bis 100 Mbit/s full duplex                                       |
| Isolierstoffgruppe                   | IEC 60664-1, category I  |
| Verriegelung der Steckplätze         | Push Pull  |
| Schutzart                            | IP65 und IP67 in gestecktem und verschraubtem Zustand (EN 60529) |
| Material (Verriegelung)              | Zink-Druckguss, matt vernickelt                                  |
| passend für Wellenschlauch (Innen-Ø) | ohne   |

#### Allgemeine Daten

|                    |  |
|--------------------|--|
| Verschmutzungsgrad | 3  |
| Temperaturbereich  | -25...+85 °C, abhängig von angeschlossener Leitung |

#### Leitungen

|                                       |  |
|---------------------------------------|--|
| Kabelkennung                          | 796  |
| Zulassung (Kabel)                     | cURus (AWM-Style 20549/11602), CE-conform  |
| Kabelgewicht [g/m]                    | 69,3 g   |
| Material (Leiter)                     | Cu-Litze, blank  |
| Widerstand (Leiter)                   | max. 55 Ω/km (20 °C)   |
| Aufbau (Leiter)                       | 7 × 0.254 mm   |
| Querschnitt (Leiter)                  | 1 × 4 × AWG22/7  |
| Material (Aderisolierung)             | PE   |
| Ader-Ø inkl. Isolierung               | 1.4 mm ±5%   |
| Adernfarbe/Nummerierung               | ws, ge, bl, or   |
| Verseilverbund                        | Sternvierer, 4 Adern über zentralen Füller verseilt  |
| Schirmung                             | ja   |
| Schirmung (Art)                       | Kupfergeflecht   |
| optische Schirmbedeckung              | min. 85%   |
| Material (Mantel)                     | PUR  |
| Materialeigenschaften (Mantel)        | FCKW-, halogen-, cadmium-, silikon- und bleifrei, matt, adhäsionsarm, maschinell gut verarbeitbar, abriebresistent, hydrolyse- und mikrobenbeständig |
| Außen-Ø (Mantel)                      | 6.7 mm ±5%   |
| Farbe (Mantel)                        | grün   |
| chemische Beständigkeit               | Ölbeständigkeit nach IEC 60811-2-1, ASTM IRM 901, ICEA S-82-552 Std.   |
| thermische Beständigkeit              | flammwidrig nach UL 1581 Section 1090, Section 1100 (FT2), IEC 60332-1-2 Std.  |
| Nennspannung                          | 300 V  |
| Prüfspannung                          | 2000 V AC (Prüfdauer 1 min)  |
| Temperaturbereich (fest)              | -40...+80 °C   |
| Temperaturbereich (bewegt)            | -30...+70 °C   |
| Biegeradius (fest)                    | 5 × Außen-Ø  |
| Biegeradius (bewegt)                  | 12 × Außen-Ø   |
| Anzahl Biegezyklen (Schleppkette)     | max. 3 Mio. (25 °C)  |
| Verfahrgeschwindigkeit (Schleppkette) | max. 3.3 m/s   |
| Beschleunigung (Schleppkette)         | max. 2 m/s <sup>2</sup>  |

#### Kaufmännische Daten

|                    |               |
|--------------------|---------------|
| EAN                | 4048879374682 |
| eClass             | 27061801      |
| Ursprungsland      | DE            |
| Verpackungseinheit | 1.000         |
| Zolltarifnummer    | 85444210      |