

**MCS Schaltnetzteil 1-phasig**

IN: 90-265VAC OUT: 20-30V/2,5ADC

INPUT: 90...265 V AC  
 OUTPUT: 20...30 V DC  
 Strom: 2.5 A

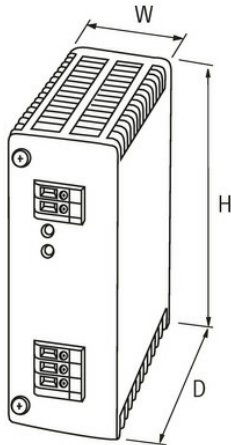
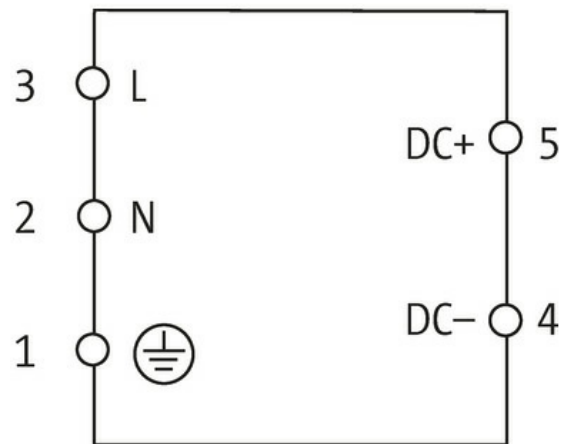
[Link zum Produkt](#)**Abbildungen**

Abbildung stellvertretend

**Allgemeine Daten**

|                      |   |
|----------------------|---|
| Normen               | IEC 61010-2-201, EN 61204-3, EN 55022 B, EN 61000-3-2 |
| Befestigungsart      | schnappbar auf Tragschiene TH35 (EN 60715)            |
| Temperaturbereich    | 0...+60 °C (Lagertemperatur -25...+85 °C)             |
| Relative Luftfeuchte | 5...95%, Betauung unzulässig                          |
| Wirkungsgrad         | 85%   |
| Abmessungen HxBxT    | 107.5x42x97.5 mm                                      |

**Ausgang**

Die in diesem Datenblatt enthaltenen Angaben wurden mit der größtmöglichen Sorgfalt erarbeitet.  
 Für Richtigkeit, Vollständigkeit und Aktualität ist die Haftung auf grobes Verschulden begrenzt. Stand: 03/22

|                               |   |
|-------------------------------|---|
| Ausgangsspannung              | 24 V DC (SELV), $\pm 1\%$ ; 20...30 V einstellbar |
| LED-Anzeige                   | LED (grün) für Ausgangsspannung                   |
| Ausgangsstrom                 | 2.5 A (+60 °C); 3 A (+50 °C)                      |
| Netzausfallüberbrückung       | min. 10 ms (115 V AC); min. 70 ms (230 V AC)      |
| Restwelligkeit                | max. 20 mV eff/rms                                |
| Spikes                        | max. 100 mV ss/pp                                 |
| Geräteschutz                  | kurzschluss- und überlastfest                     |
| Parallelbetrieb/Reihenbetrieb | nein/ja (max. 2 Geräte)                           |

#### Eingang

|                               |                                    |
|-------------------------------|------------------------------------|
| Eingangsspannung              | 90...265 V AC/110...300 V DC       |
| Vorsicherung extern           | max. 10 A                          |
| Eingangsstrom                 | 1.1 A (115 V AC); 0.5 A (230 V AC) |
| Einschaltstromstoss nach 1 ms | max. 22 A                          |
| Frequenz                      | 50...60 Hz                         |

#### Kaufmännische Daten

|                    |               |
|--------------------|---------------|
| EAN                | 4048879080644 |
| eClass             | 27049002      |
| Ursprungsland      | CZ            |
| Verpackungseinheit | 1.000         |
| Zolltarifnummer    | 85044090      |