

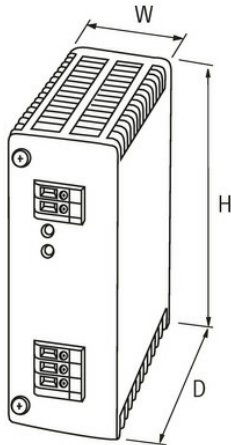
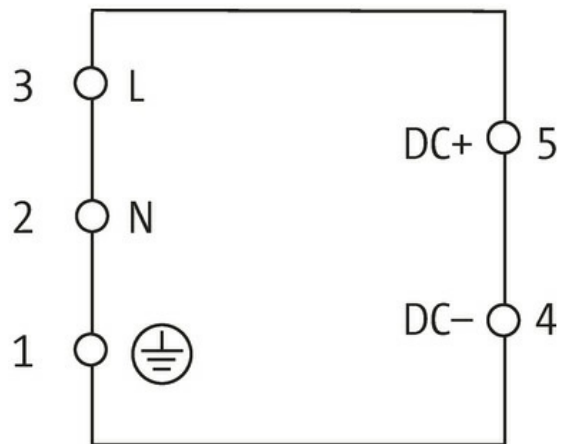
## Zasilacz impulsowy MCS 1-fazowy

WE: 90-265VAC WY: 20-30V/2,5ADC

INPUT: 90...265 V AC  
 OUTPUT: 20...30 V DC  
 Prąd: 2.5 A

### [Link do produktu](#)

#### Ilustracje



Ilustracja zastępcza



#### Dane ogólne

Normy	IEC 61010-2-201, EN 61204-3, EN 55022 B, EN 61000-3-2
Typ montażu	Zatrząsk na szynie DIN TH35 (EN 60715)
Zakres temperatur	0...+60 °C (temp. składowania -25...+85 °C)
Wilgotność względna	5...95%, brak kondensacji
Sprawność	85%
Wymiary (wys. × szer. × gł.)	107.5×42×97.5 mm

#### Wyjście

Informacje zawarte w niniejszej karcie charakterystyki zostały opracowane z największą starannością. Odpowiedzialność co do poprawności, kompletności i aktualności jest ograniczona do rażącego przewinienia. Stan: 03/22

Napięcie wyjściowe	24 V DC (SELV), $\pm 1\%$ ; 20...30 V regulowany
Wyświetlacz LED	Dioda LED (zielona) dla napięcia wyjściowego
Prąd wyjściowy	2.5 A (+60 °C); 3 A (+50 °C)
Czas podtrzymania przy zaniku napięcia sieciowego	min. 10 ms (115 V AC); min. 70 ms (230 V AC)
Tętnienia resztkowe	max. 20 mV eff/rms
Krótkie impulsy	max. 100 mV ss/pp
Ochrona urządzenia	odporny na zwarcie i przeciążenie
Praca równoległa / szeregowo	nie/tak (max. 2 urządzenia)

**Wejście**

Napięcie wejściowe	90...265 V AC/110...300 V DC
Zabezpieczenie wstępne zewnętrzne	max. 10 A
Prąd wejściowy	1.1 A (115 V AC); 0.5 A (230 V AC)
Impuls prądu włączeniowego po 1 ms	max. 22 A
Częstotliwość	50...60 Hz

**Dane handlowe**

EAN	4048879080644
eClass	27049002
Jednostka pakowania	1.000
Kod taryfy celnej	85044090
Kraj pochodzenia	CZ