

M12 St. 0° / M12 St. 90° X-kod. geschirmt V2A

PUR 4x2xAWG26 geschirmt gn UL/CSA 2m

Ethernet CAT6A

Stecker gerade – Stecker 90°

M12 – M12, 8-polig

X-kodiert

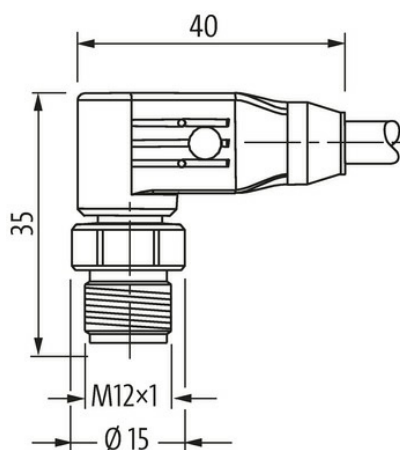
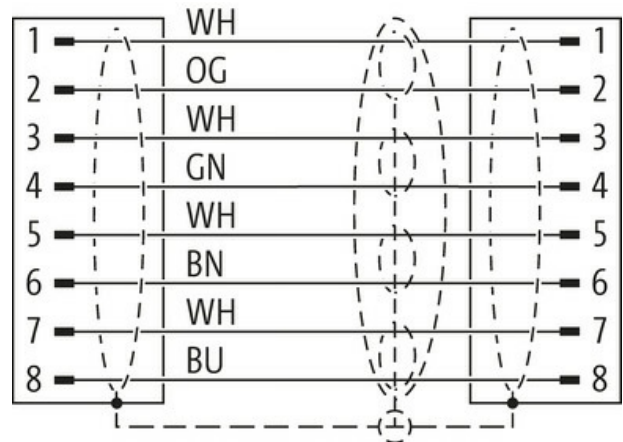
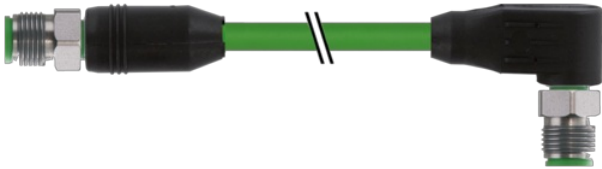
geschirmt

Übertragungseigenschaften bei Channel Übertragung bis 50 m

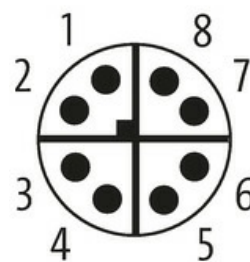
Abweichende Leitungslängen auf Anfrage lieferbar.

Das Material der Gehäuse ist aus Kunststoff und hat eine gute Chemikalien- und Ölbeständigkeit.

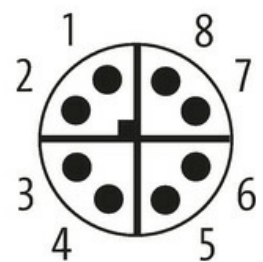
Beim Einsatz aggressiver Medien ist die Materialbeständigkeit applikationsbezogen zu überprüfen. Nähere Details auf Anfrage.

[Link zum Produkt](#)**Abbildungen**

Male



Male



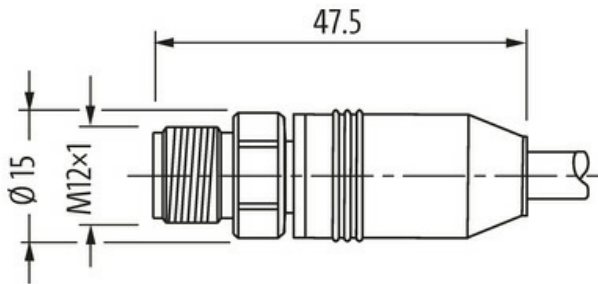


Abbildung stellvertretend



Bauform

Bauform 51011

Technische Daten

Betriebsspannung	max. 50 V AC/60 V DC
Bemessungsstoßspannung	1.5 kV
Betriebsstrom je Kontakt	max. 0.5 A
Polzahl	8
Übertragungsparameter	CAT6, Class EA (ISO/IEC 11801:2002), (EN 50173-1)
Übertragungsrate	10 Gbit/s
Isolierstoffgruppe	IEC 60664-1, category I
Kodierung	X-kodiert
LED-Anzeige	nein
Verriegelung der Steckplätze	Schraubgewinde (M12x1 mm) empf. Anzugsdrehmoment 0.6 Nm, selbstsichernd
Schutzart	IP67 in gestecktem und verriegeltem Zustand (EN 60529)
Material	PUR
Material (Verriegelung)	Edelstahl 1.4305 (V2A)
passend für Welschlauch (Innen-Ø)	ohne
Belegung	vollbelegt

Allgemeine Daten

Normen	DIN EN 61076-2-109 (M12)
Material (Kontakt)	Kupferlegierung
Material (Kontaktoberfläche)	Au
Verschmutzungsgrad	3
Temperaturbereich	-25...+85 °C, abhängig von angeschlossener Leitung

Leitungen

Kabelkennung	790
Zulassung (Kabel)	cURus (AWM-Style 20549/11635); CE conform
Kabelgewicht [g/m]	52,8 g
Material (Leiter)	Cu-Litze, blank
Widerstand (Leiter)	max. 143 Ω/km (20 °C)
Einzeldraht-Ø (Leiter)	0.16 mm
Querschnitt (Leiter)	4 x 2 x AWG26/7
Material (Aderisolierung)	PE
Ader-Ø inkl. Isolierung	1.05 mm ±5%
Adernfarbe/Nummerierung	(WH, OR), (WH, BU), (WH, BN), (WH, GN)
Verseilverbund	4 x 2 Adern zum Paar verseilt; 4 Paare verseilt
Schirmung	ja

Schirmung (Art)	Kupfergeflecht
optische Schirmbedeckung	ca. 65%
Material (Mantel)	PUR
Außen-Ø (Mantel)	6.4 mm ±5%
Farbe (Mantel)	grün
chemische Beständigkeit	Ölbeständigkeit nach IEC 60811-2-1, ASTM IRM 901, ICEA S-82-552 Std.
thermische Beständigkeit	flammsicher nach UL 1581 Section 1090, Section 1100 (FT2), Section 1080 (VW-1) / IEC 60332-1-2
Nennspannung	125 V AC
Prüfspannung	1500 V (Ader/Ader); 1000 V (Ader/Schirm)
Temperaturbereich (fest)	-40...+80 °C
Temperaturbereich (bewegt)	-30...+70 °C
Biegeradius (fest)	8× Außen-Ø
Biegeradius (bewegt)	10× Außen-Ø

Kaufmännische Daten

EAN	4048879667906
eClass	27061801
Ursprungsland	DE
Verpackungseinheit	1.000
Zolltarifnummer	85444290