

## B10 Kupplungsgehäuse hohe Bauform IP65

Querver. M-Bügel, Abgang oben M25

B10  
Kupplungsgehäuse (hoch)  
Querverriegelung  
IP65

Technische Daten werden nur mit Murrelektronik Komponenten gewährleistet.

### [Link zum Produkt](#)

#### Abbildungen

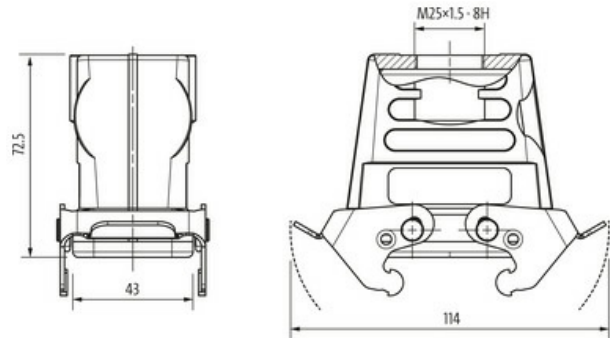


Abbildung stellvertretend

#### Technische Daten

Steckzyklen	min. 500
Verriegelung der Steckplätze	Querverriegelung
Schutzart (Gehäuse)	IP65 in gestecktem und verriegeltem Zustand (EN 60529), mit Verschraubung

#### Allgemeine Daten

Material (Dichtung)	NBR
Temperaturbereich	-40...+100 °C
Material (Gehäuse)	Aluminium Druckguss
Gehäusetyp	Kupplungsgehäuse
Gewinde	M25
Baugröße	B10
Kabelabgang	gerade
Material (Verriegelung)	Stahl (verzinkt)
Klimakategorie	40/100/21 (EN 60068-1)
Material (Gehäuseoberfläche)	pulverbeschichtet
Abmessungen HxBxT	72.5x43x114 mm

#### Kaufmännische Daten

EAN	4048879644983
eClass	27143424
Ursprungsland	CZ
Verpackungseinheit	1.000
Zolltarifnummer	85389099