

M12 female 90° with LED and cable

PVC-OB 4x0,34 yellow 5m

Żeński kątowny

M12, 4-piny

2x LED (PNP)

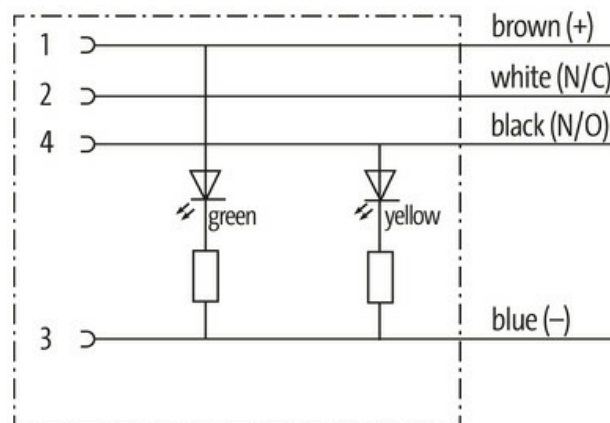
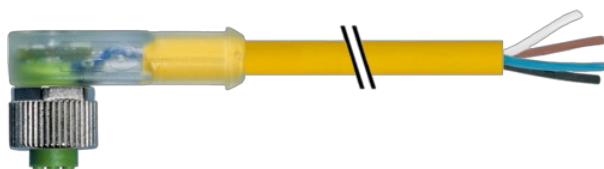
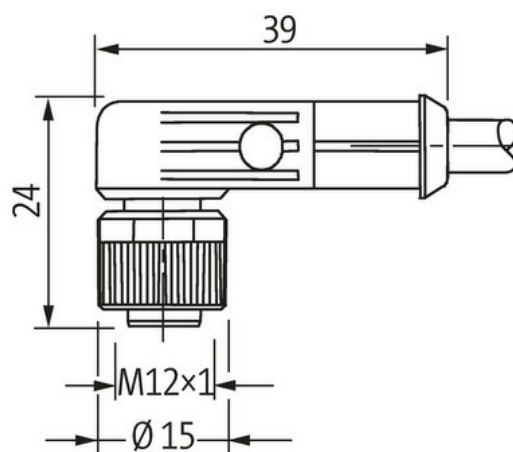
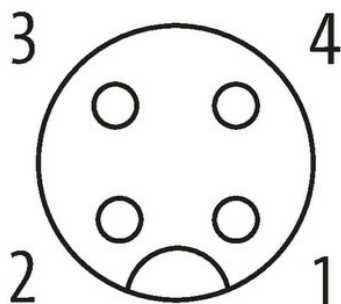
Nr art. 7005 - M12 Lite - (plastikowa śruba radełkowana) na życzenie

Materiał obudowy jest wykonany z tworzywa sztucznego i posiada dobrą odporność chemiczną i na oleje.

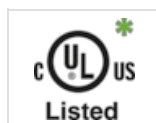
W przypadku stosowania agresywnych mediów należy sprawdzić odporność materiałów w zależności od aplikacji.

Bliższe szczegóły na życzenie.

Inne długości kabli są dostarczane na życzenie.

[Link do produktu](#)**Ilustracje****Female**

Ilustracja zastępcza



* Tylko dla produktów z dopuszczeniem UL/CSA

Typ

Typ

12411

Dane techniczne

| | |
|-------------------------------------|---|
| Napięcie robocze | 24 V DC \pm 25% |
| Napięcie robocze (tylko UL) | max. 30 V DC |
| Znamionowy pik napięciowy | 0.8 kV |
| Prąd roboczy na styk | max. 4 A |
| Grupa materiałów izolacyjnych | IEC 60664-1, category I |
| Kodowanie | Kodowanie A |
| Blokowanie slotów | Gwint śrubowy (M12x1 mm) zalecany moment dokręcania 0.6 Nm, samohamowny |
| Złącze śrubowe | M12 (SW13) |
| Stopień ochrony | IP65, IP66K, IP67 |
| Materiał | PUR |
| Blokada materiału | Cynkowy odlew ciśnieniowy, matowy niklowany |
| odpowiedni do peszli (Ø wewnętrzna) | 10 mm |

Dane ogólne

| | |
|--------------------------|---|
| Normy | DIN EN 61076-2-101 (M12) |
| Stopień zanieczyszczenia | 3 |
| Zakres temperatur | -25...+85 °C, w zależności od podłączonej linii |

Kabli

| | |
|---|--|
| Identyfikacja przewodu | 014 |
| Rodzaj przewodu | 1 (PVC) |
| Zatwierdzenie (przewód) | UL (AWM-Style 2464/1731), CSA |
| Ciężar przewodu [G/m] | 40,7 g |
| Materiał (skrętka) | Przewód Cu, czysty |
| Rezystor (rdzeń) | max. 60 Ω /km (20 °C) |
| Ø pojedynczego przewodu (rdzeń) | 0.15 mm |
| Budowa (rdzeń) | 19x 0.15 mm (przewód klasy 5) |
| Wymiary (rdzeń) | 4x 0.34 mm ² |
| AWG | zbliżony do AWG 22 |
| Materiał (izolacja przewodu) | PVC |
| Właściwości materiału (izolacja przewodu) | bez CFC, kadmu, silikonu i ołowiu |
| Twardość krawędzi (izolacja przewodu) | 45 \pm 5 D |
| Ø przewodu z izolacją | 1.25 mm \pm 5% |
| Kolor/numerowanie przewodów | brą, cza, nie, bia |
| Sposób łączenia | 4 skręcone przewody |
| Ekranowanie | nie |
| Materiał (płaszcz) | PVC |
| Właściwości materiału (osłona) | bez CFC, kadmu, silikonu i ołowiu |
| Twardość krawędzi (osłona) | 85 \pm 5 A |
| Ø-zewn. (osłona) | 5.0 mm \pm 5% |
| Kolor (osłona) | zółty |
| odporność na chemikalia | dobra odporność na oleje, benzynę i chemikalia |
| Napięcie znamionowe | UL 300 V AC |
| Napięcie testowe | 2000 V AC |
| Obciążalność prądowa | dla DIN VDE 0298-4 |
| Zakres temperatur (stały) | -30...+80 °C |
| Zakres temperatur (ruchomy) | -5...+80 °C |
| Promień zgięcia (stały) | 5x Ø-zewn. |
| Promień gięcia (w ruchu) | 10x Ø-zewn. |

Dane handlowe

| | |
|---------------------|---------------|
| EAN | 4048879335188 |
| eClass | 27279218 |
| Jednostka pakowania | 1.000 |
| Kod taryfy celnej | 85444290 |

Kraj pochodzenia

DE