

MST Einphasensteuer- und Trenntransformator

P:400VA IN:230-400±15VAC OUT:230VAC

Einphasen- Steuer- und Trenntransformator
400 VA
230/400 ±15 V AC
Isolationsklasse T 40/B
Andere Spannungen auf Anfrage.

Link zum Produkt

Abbildungen

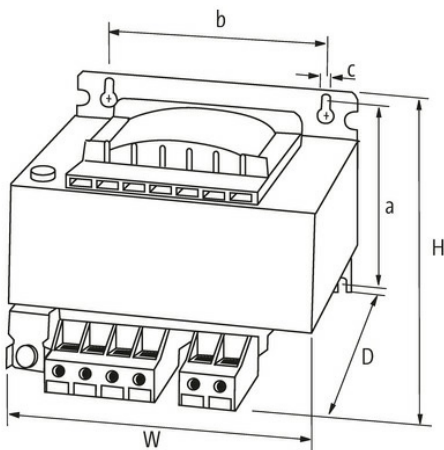
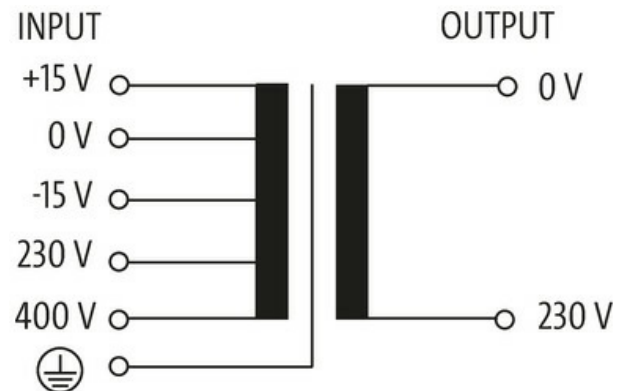


Abbildung stellvertretend



Allgemeine Daten

Normen	EN 61558-1, EN 61558-2-4, EN 62041 category 0
Befestigungsart	Schlüssellochbefestigung
Temperaturbereich	-20...+40 °C (Lagertemperatur -20...+80 °C)
Prüf-Isolationsspannung	4 kV (prim./sec.)
Bohrung Ø	5.8x10 mm

Die in diesem Datenblatt enthaltenen Angaben wurden mit der größtmöglichen Sorgfalt erarbeitet.
Für Richtigkeit, Vollständigkeit und Aktualität ist die Haftung auf grobes Verschulden begrenzt. Stand: 03/22

Befestigungsmaße a×b×c	86.5×90×5.8 mm
------------------------	----------------

Abmessungen H×B×T	104×120×123 mm
-------------------	----------------

Ausgang

Ausgangsspannung	230 V AC
------------------	----------

Ausgangsleistung	400 VA
------------------	--------

Eingang

Eingangsspannung	230/400 ±15 V AC
------------------	------------------

Einschaltstrom	33 A (230 V AC); 19 A (400 V AC)
----------------	----------------------------------

Kurzschlussstrom	37 A (230 V AC); 21 A (400 V AC)
------------------	----------------------------------

Eingangsstrom	1.89 A (230 V AC); 1.1 A (400 V AC)
---------------	-------------------------------------

Frequenz	50...60 Hz
----------	------------

Kaufmännische Daten

EAN	4048879572613
-----	---------------

eClass	27031202
--------	----------

Ursprungsland	CZ
---------------	----

Verpackungseinheit	1.000
--------------------	-------

Zolltarifnummer	85043180
-----------------	----------