

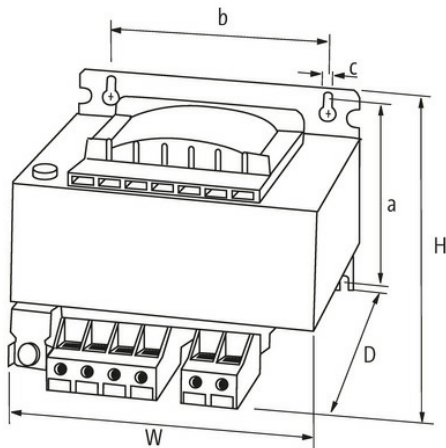
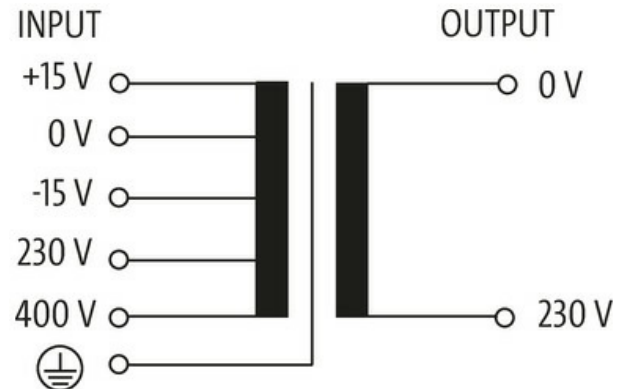
MST Einphasensteuer- und Trenntransformator

P:400VA IN:230-400±15VAC OUT:230VAC

Jednofazowy transformator sterujący i separacyjny
400 VA
230/400 ±15 V AC
Klasa izolacji T 40/B
Inne napięcia na życzenie.

Link do produktu

Ilustracje



Ilustracja zastępcza



Dane ogólne

Normy	EN 61558-1, EN 61558-2-4, EN 62041 category 0
Typ montażu	Montaż na otworze w kształcie dziurki do klucza
Zakres temperatur	-20...+40 °C (temp. składowania -20...+80 °C)
Napięcie probiercze izolacji	4 kV (prim./sec.)
Otwór Ø	5.8x10 mm

Wymiary montażowe a×b×c	86.5×90×5.8 mm
-------------------------	----------------

Wymiary (wys. × szer. × gł.)	104×120×123 mm
------------------------------	----------------

Wyjście

Napięcie wyjściowe	230 V AC
--------------------	----------

Moc wyjściowa	400 VA
---------------	--------

Wejście

Napięcie wejściowe	230/400 ±15 V AC
--------------------	------------------

Prąd włączeniowy	33 A (230 V AC); 19 A (400 V AC)
------------------	----------------------------------

Prąd zwarciov	37 A (230 V AC); 21 A (400 V AC)
---------------	----------------------------------

Prąd wejściowe	1.89 A (230 V AC); 1.1 A (400 V AC)
----------------	-------------------------------------

Częstotliwość	50...60 Hz
---------------	------------

Dane handlowe

EAN	4048879572613
-----	---------------

eClass	27031202
--------	----------

Jednostka pakowania	1.000
---------------------	-------

Kod taryfy celnej	85043180
-------------------	----------

Kraj pochodzenia	CZ
------------------	----