

**Y-Verteiler M12 St. / M8 Bu. 90° A-kod. LED V4A**

PUR 3x0.25 sw UL/CSA+schleppk. 2,5m

Y-Verteiler M12 – M8, 4/3-polig  
Stecker gerade – Buchsen 90°  
2x LED (PNP), (NPN) auf Anfrage  
Edelstahl 1.4404 (V4A)

Art.-Nr. 7005 - M12/M8 Lite - (Kunststoffrändelschraube) auf Anfrage

Das Material der Gehäuse ist aus Kunststoff und hat eine gute Chemikalien- und Ölbeständigkeit.

Beim Einsatz aggressiver Medien ist die Materialbeständigkeit applikationsbezogen zu überprüfen. Nähere Details auf Anfrage.

Abweichende Leitungslängen auf Anfrage lieferbar.

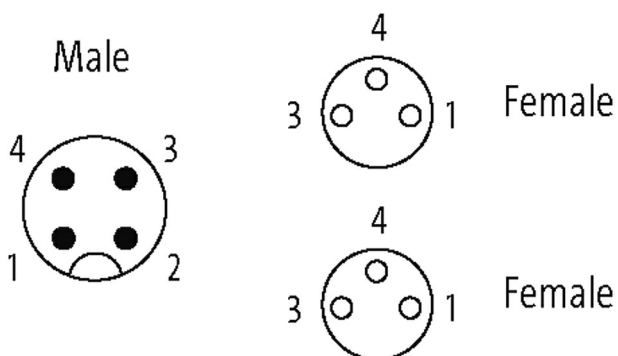
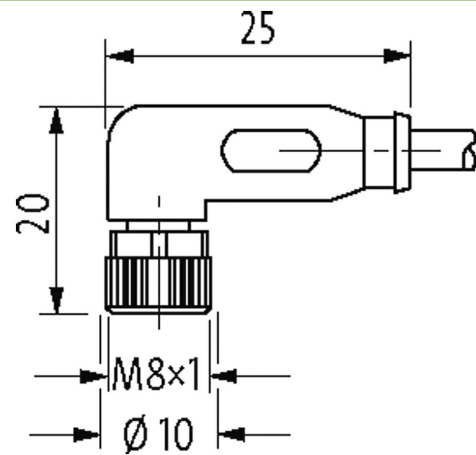
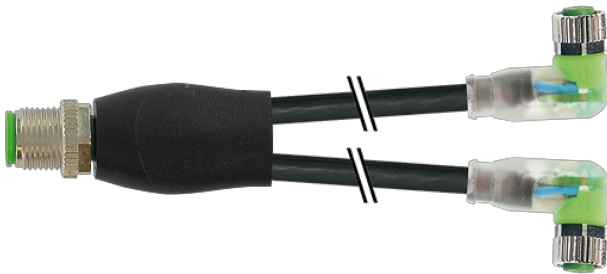
**Link zum Produkt****Abbildungen**

Abbildung stellvertretend



\* nur für Produkte mit UL/CSA-zugelassener  
Leitung

**Bauform**

Bauform 40861

**Technische Daten**Betriebsspannung 24 V DC  $\pm 25\%$ 

Betriebsspannung (nur UL-listed) max. 30 V DC

|                                   |  |
|-----------------------------------|--|
| Bemessungsstoßspannung            | 0.8 kV   |
| Betriebsstrom je Kontakt          | max. 4 A   |
| Isolierstoffgruppe                | IEC 60664-1, category I  |
| Polzahl                           | 4-/3-polig   |
| Kodierung                         | A-kodiert  |
| LED-Anzeige                       | LED (grün): Power / LED (gelb): (S1)   |
| Verriegelung der Steckplätze      | Schraubgewinde (M8/M12×1 mm) empf. Anzugsdrehmoment 0.4/0.6 Nm, selbstsichernd |
| Verschraubung                     | M8 (SW9), M12 (SW13)   |
| Schutzart                         | IP65, IP66K, IP67 in gestecktem und verschraubtem Zustand (EN 60529)           |
| Material (Verriegelung)           | Edelstahl 1.4404 (V4A)   |
| Material                          | PUR  |
| passend für Welschlauch (Innen-Ø) | 6.5 mm   |

#### Allgemeine Daten

|                              |  |
|------------------------------|--|
| Normen                       | DIN EN 61076-2-101 (M12), DIN EN 61076-2-104 (M8)  |
| Befestigungsart              | gesteckt, verschraubt                              |
| Material (Kontakt)           | Kupferlegierung                                    |
| Material (Kontaktoberfläche) | Au   |
| Material (Dichtung)          | FKM  |
| Verschmutzungsgrad           | 3  |
| Temperaturbereich            | -25...+85 °C, abhängig von angeschlossener Leitung |

#### Leitungen

|  |  |
|--|--|
| Adernzahl/-querschnitt                 | 3× 0.25 mm <sup>2</sup>  |
| Aderisolation                          | PP (br, bl, sw)  |
| Schleppkettenwerte                     | 10 Mio.  |
| Material (Mantel)                      | PUR (UL/CSA)   |
| Außen-Ø                                | 4.1 mm ±5%   |
| Biegeradius (bewegt)                   | 10× Außen-Ø  |
| Temperaturbereich (fest)               | -40...+80 °C   |
| Temperaturbereich (bewegt)             | -25...+80 °C   |
| Kabelkennung                           | 630  |
| Kabeltyp                               | 3 (PUR)  |
| Zulassung (Kabel)                      | cURus (AWM-Style 20549/10493); CE conform  |
| Kabelgewicht [g/m]                     | 26,40  |
| Material (Leiter)                      | Cu-Litze, blank  |
| Widerstand (Leiter)                    | max. 79 Ω/km (20 °C)   |
| Einzeldraht-Ø (Leiter)                 | 0.1 mm   |
| Aufbau (Leiter)                        | 32× 0.1 mm (Litzenklasse 6)  |
| Querschnitt (Leiter)                   | 3× 0.25 mm <sup>2</sup>  |
| AWG                                    | ähnlich AWG 24   |
| Material (Aderisolierung)              | PP   |
| Materialeigenschaften (Aderisolierung) | FCKW-, halogen-, cadmium-, silikon- und bleifrei   |
| Shore-Härte (Aderisolierung)           | 70 ±5 D  |
| Ader-Ø inkl. Isolierung                | 1.25 mm ±5%  |
| Adernfarbe/Nummerierung                | br, sw, bl   |
| Verseilverbund                         | 3 Adern verseilt   |
| Schirmung                              | nein   |
| Material (Mantel)                      | PUR  |
| Materialeigenschaften (Mantel)         | FCKW-, halogen-, cadmium-, silikon- und bleifrei, matt, adhäsionsarm, maschinell gut verarbeitbar, abriebresistent, hydrolyse- und mikrobenbeständig |
| Shore-Härte (Mantel)                   | 90 ±5 A  |
| Außen-Ø (Mantel)                       | 4.1 mm ±5%   |
| Farbe (Mantel)                         | schwarz  |
| chemische Beständigkeit                | gute Öl-, Benzin- und Chemikalienbeständigkeit (EN 60811-404)  |
| thermische Beständigkeit               | flammwidrig nach UL 1581 Section 1090 (H), CSA FT2 / IEC 60332-2-2   |

Die in diesem Datenblatt enthaltenen Angaben wurden mit der größtmöglichen Sorgfalt erarbeitet. Für Richtigkeit, Vollständigkeit und Aktualität ist die Haftung auf grobes Verschulden begrenzt. Stand: 03/22

|                                       |  |
|---------------------------------------|--|
| Nennspannung                          | 300 V AC   |
| Prüfspannung                          | 2500 V AC  |
| Strombelastbarkeit                    | nach DIN VDE 0298-4                                    |
| Temperaturbereich (fest)              | -40...+80 °C, (+90 °C bei max. 10 000 Betriebsstunden) |
| Temperaturbereich (bewegt)            | -25...+80 °C, (+90 °C bei max. 10 000 Betriebsstunden) |
| Biegeradius (fest)                    | 5x Außen-Ø   |
| Biegeradius (bewegt)                  | 10x Außen-Ø  |
| Anzahl Biegezyklen (Schleppkette)     | max. 10 Mio. (25 °C)                                   |
| Verfahrweg (Schleppkette)             | max. 10 m (horizontal)                                 |
| Verfahrgeschwindigkeit (Schleppkette) | max. 3 m/s   |
| Beschleunigung (Schleppkette)         | max. 10 m/s <sup>2</sup>                               |
| Torsionsbeanspruchung                 | ±180°/m  |
| Anzahl Torsionszyklen                 | max. 2 Mio. (25 °C)                                    |
| Torsionsgeschwindigkeit               | 35 Zyklen/min  |
| Mantelfarbe                           | schwarz  |

#### Kaufmännische Daten

|                    |               |
|--------------------|---------------|
| EAN                | 4048879110648 |
| eClass             | 27279218      |
| Ursprungsland      | DE            |
| Verpackungseinheit | 1             |
| Zolltarifnummer    | 85444290      |

#### Skizze

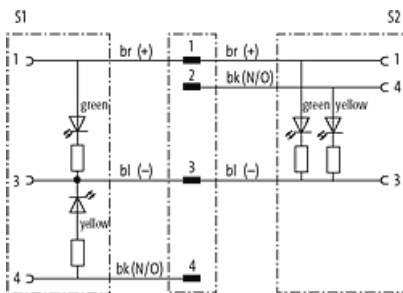
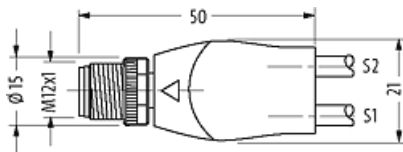


Abbildung stellvertretend