

B24 Tüllengehäuse hohe Bauform IP65

Querver. Bolzen, Abgang oben M32

B24
Tüllengehäuse (hoch)
Querverriegelung
Kabelabgang gerade
IP65

Technische Daten werden nur mit Murrelektronik Komponenten gewährleistet.

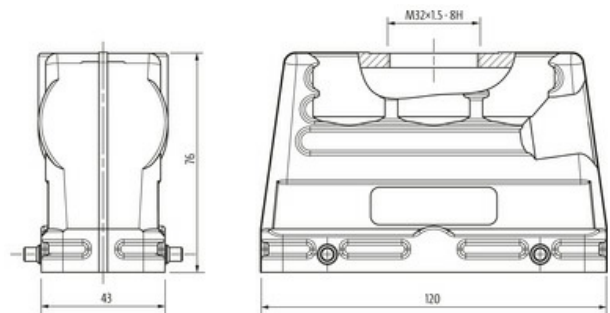
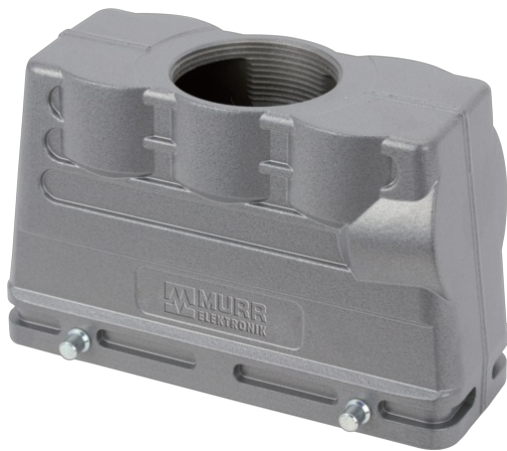
Link zum Produkt**Abbildungen**

Abbildung stellvertretend

Technische Daten

Steckzyklen	min. 500
Verriegelung der Steckplätze	Querverriegelung
Schutzart (Gehäuse)	IP65 in gestecktem und verriegeltem Zustand (EN 60529), mit Verschraubung

Allgemeine Daten

Temperaturbereich	-40...+100 °C
Material (Gehäuse)	Aluminium Druckguss
Gehäusotyp	Tüllengehäuse
Gewinde	M32
Baugröße	B24
Kabelabgang	gerade
Material (Verriegelung)	Stahl (verzinkt)
Klimakategorie	40/100/21 (EN 60068-1)
Material (Gehäuseoberfläche)	pulverbeschichtet
Abmessungen HxBxT	76x43x120 mm

Kaufmännische Daten

EAN	4048879647052
eClass	27143424
Ursprungsland	CZ
Verpackungseinheit	1.000
Zolltarifnummer	85389099