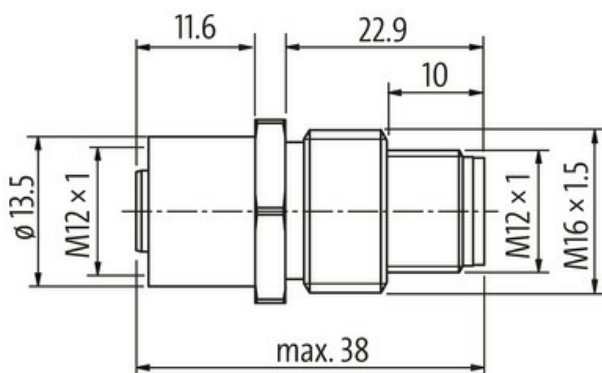
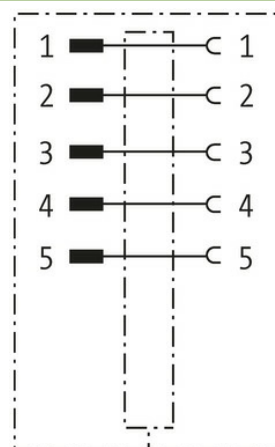
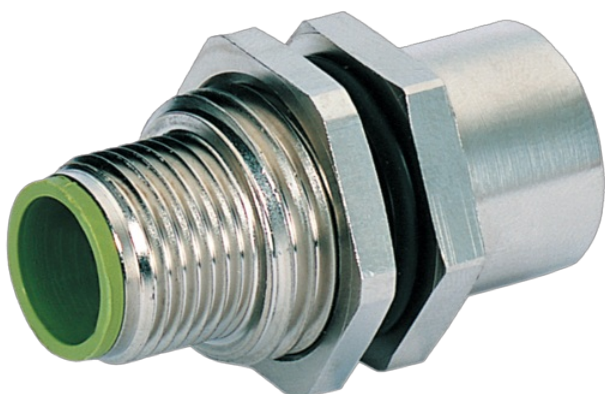


Złącze panelowe M12 męskie/żeńskie, 5-polowe B-cod., V2A

Przepust szafy rozdzielczej
 Męski - żeński
 M12, 5-piny
 Kodowanie B
 ekranowany
 Stal szlachetna 1.4305 (V4A)

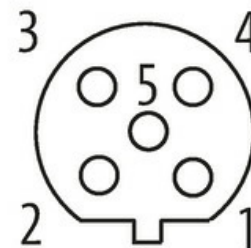
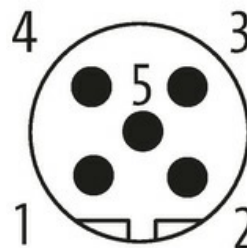
[Link do produktu](#)

Ilustracje



Male

Female



Ilustracja zastępcza

Typ

Typ 44111

Dane techniczne

Napięcie robocze	max. 60 V AC/DC
Prąd roboczy na styk	max. 4 A
Blokowanie slotów	Gwint śrubowy (M12×1 mm) zalecany moment dokręcania 0.6 Nm, samohamowny
Stopień ochrony	IP67 włożone i zamocowane (EN 60529)
Materiał	Stal szlachetna 1.4305 (V4A)

Dane ogólne

Zakres temperatur	-25...+85 °C
Gwint montażowy	M16×1.5 mm

Dane handlowe

EAN 4048879483728

Informacje zawarte w niniejszej karcie charakterystyki zostały opracowane z największą starannością. Odpowiedzialność co do poprawności, kompletności i aktualności jest ograniczona do rażącego przewinienia. Stan: 03/22

eClass	27279221
Jednostka pakowania	1.000
Kod taryfy celnej	85366990
Kraj pochodzenia	CZ