

MET Einphasen Steuer- und Trenntransformator

P: 800VA IN: 400VAC+/- 5% OUT: 230VAC

Einphasen- Steuer- und Trenntransformator
800 VA
Federkraftklemmen
Isolationsklasse T 60/B

Link zum Produkt

Abbildungen

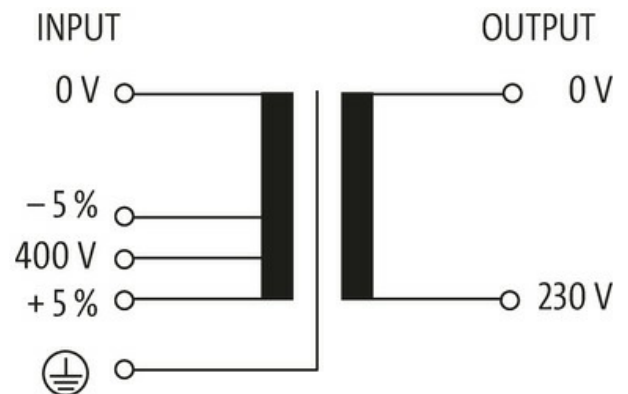


Abbildung stellvertretend



Allgemeine Daten

Normen	EN 61558-1, EN 61558-2-4, EN 62041 category 0
Befestigungsart	Schlüssellochbefestigung
Temperaturbereich	-20...+60 °C (Lagertemperatur -40...+80 °C)
Prüf-Isolationsspannung	4 kV (prim./sec.)
Bohrung Ø	7×11 mm
Befestigungsmaße a×b×c	92×135×7 mm

Die in diesem Datenblatt enthaltenen Angaben wurden mit der größtmöglichen Sorgfalt erarbeitet.
Für Richtigkeit, Vollständigkeit und Aktualität ist die Haftung auf grobes Verschulden begrenzt. Stand: 03/22

Abmessungen HxBxT 118x175x160 mm

Ausgang

Ausgangsspannung 230 V AC

Ausgangsleistung 800 VA

Eingang

Eingangsspannung 400 V AC $\pm 5\%$

Einschaltstrom 30.07 A (400 V AC)

Kurzschlussstrom 83.99 A (400 V AC)

Eingangsstrom 2.15 A (400 V AC)

Frequenz 50...60 Hz

Kaufmännische Daten

EAN 4048879066433

eClass 27031302

Ursprungsland CZ

Verpackungseinheit 1.000

Zolltarifnummer 85043180