

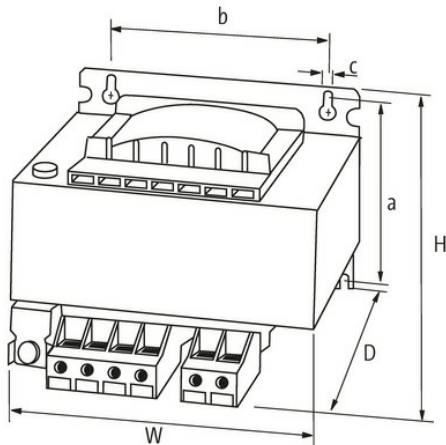
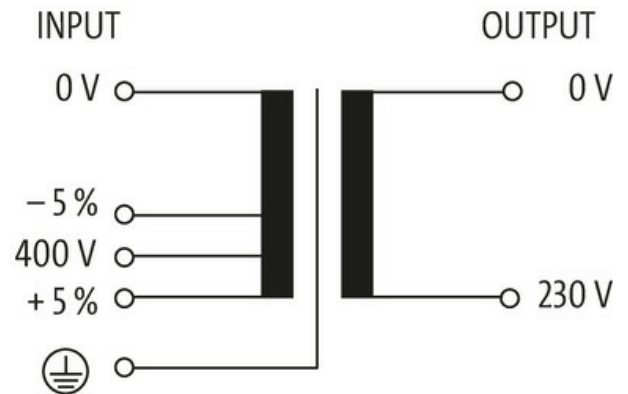
## MET Einphasen Steuer- und Trenntransformator

P: 800VA IN: 400VAC+/- 5% OUT: 230VAC

Jednofazowy transformator sterujący i separacyjny  
800 VA  
Zaciski sprężynowe  
Klasa izolacji T 60/B

### Link do produktu

#### Ilustracje



Ilustracja zastępcza



#### Dane ogólne

Normy	EN 61558-1, EN 61558-2-4, EN 62041 category 0
Typ montażu	Montaż na otworze w kształcie dziurki do klucza
Zakres temperatur	-20...+60 °C (temp. składowania -40...+80 °C)
Napięcie probiercze izolacji	4 kV (prim./sec.)
Otwór Ø	7×11 mm
Wymiary montażowe a×b×c	92×135×7 mm

Informacje zawarte w niniejszej karcie charakterystyki zostały opracowane z największą starannością. Odpowiedzialność co do poprawności, kompletności i aktualności jest ograniczona do rażącego przewinienia. Stan: 03/22

Wymiary (wys. × szer. × gł.) 118×175×160 mm

**Wyjście**

Napięcie wyjściowe 230 V AC  
Moc wyjściowa 800 VA

**Wejście**

Napięcie wejściowe 400 V AC ±5%  
Prąd włączeniowy 30.07 A (400 V AC)  
Prąd zwarciový 83.99 A (400 V AC)  
Prąd wejściowe 2.15 A (400 V AC)  
Częstotliwość 50...60 Hz

**Dane handlowe**

EAN 4048879066433  
eClass 27031302  
Jednostka pakowania 1.000  
Kod taryfy celnej 85043180  
Kraj pochodzenia CZ