

MQ15-X-Power female 90°right, with cable

PVC 6x1,5 bk UL/CSA 35,0m

Żeński kątowne

MQ15, 6-piny

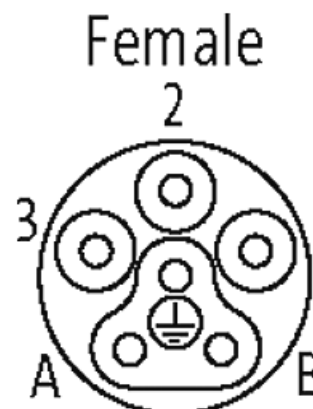
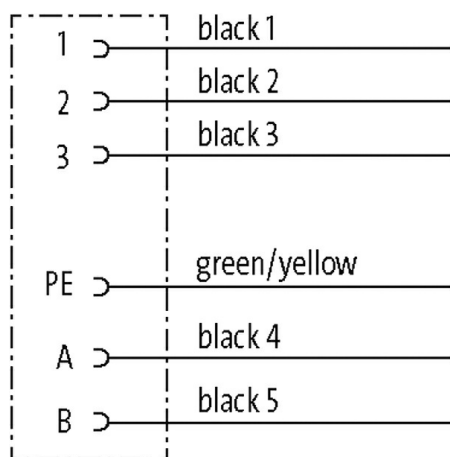
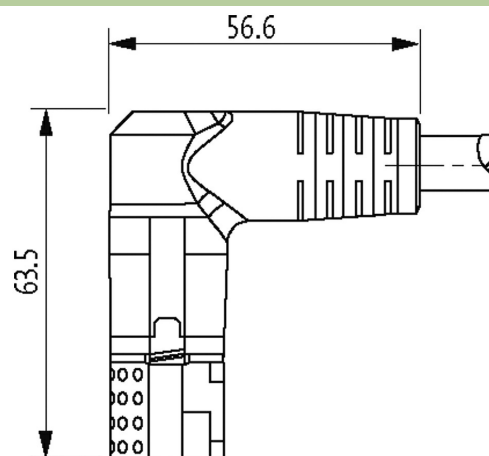
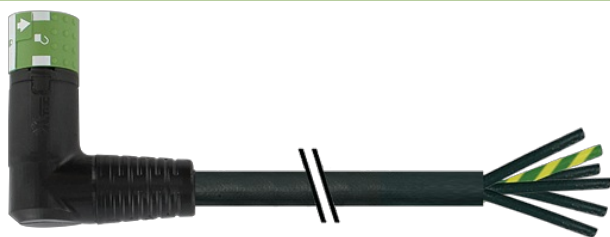
bez koszulek kablowych

Materiał obudowy jest wykonany z tworzywa sztucznego i posiada dobrą odporność chemiczną i na oleje.

W przypadku stosowania agresywnych mediów należy sprawdzić odporność materiałów w zależności od aplikacji.

Bliższe szczegóły na życzenie.

Inne długości kabli są dostarczane na życzenie.

Link do produktu**Ilustracje**

Ilustracja zastępcza

Typ

Typ P8131

Dane techniczne

Napięcie robocze max. 600 V AC (Power); max. 63 V AC/DC (Signal)

Znamionowy pik napięciowy 4.0 kV

Prąd roboczy na styk max. 13 A (Power); max. 10 A (Signal)

Grupa materiałów izolacyjnych IEC 60664-1, category I

Liczba biegunów 6

Konfiguracja	w pełni użyte
Wyświetlacz LED	nie
Blokowanie slotów	Szybka blokada, 1/4 obrotu
Stopień ochrony	IP67 włożone i zamocowane (EN 60529)
Materiał	Tworzywo sztuczne, trudnopalne (UL 94)
Cykle łączeniowe	≥ 500

Dane ogólne

Typ montażu	włożone, dokręcone
Materiał (mocowanie styków)	PA
Materiał (styk)	Stop miedzi
Materiał (powierzchnia styku)	Ag
Stopień zanieczyszczenia	3
Długość cięcia (osłona)	30 mm
Zakres temperatur	-25...+80 °C, w zależności od podłączonej linii

Kabli

Numer kabla	P24
Ilość/przekrój żył	6× 1.5 mm ²
Izolacja żyły	PP (cza num, zie-żół)
Kolor izolacji	czarny
Materiał (płaszcz)	PVC (UL)
Średnica zewnętrzna	9.0 mm ±5%
Promień gięcia (w ruchu)	15× Ø-zewn.
Zakres temperatur (stały)	-20...+80 °C
Zakres temperatur (ruchomy)	-5...+80 °C
Identyfikacja przewodu	P24
Materiał (skrętka)	Przewód Cu, czysty
Rezystor (rdzeń)	max. 13.3 Ω/km (20 °C)
Kolor/numerowanie przewodów	cza numerowane, zie-żół
Ekranowanie	nie
Materiał (płaszcz)	PVC
Ø-zewn. (osłona)	9.0 mm ±5%
Kolor (osłona)	czarny
Odporność termiczna	odporny na rozprzestrzenianie się płomienia
Napięcie znamionowe	1000 V AC
Napięcie testowe	4000 V
Zakres temperatur (stały)	-20...+80 °C
Promień zgięcia (stały)	5× Ø-zewn.

Dane handlowe

EAN	4048879706339
eClass	27279218
Jednostka pakowania	1
Kod taryfy celnej	85444290
Kraj pochodzenia	DE