

MQ12 MALE 0° / MQ12 FEMALE 90°

PVC 4X0.34 black 1.2m

Męski prosty – żeński 90°

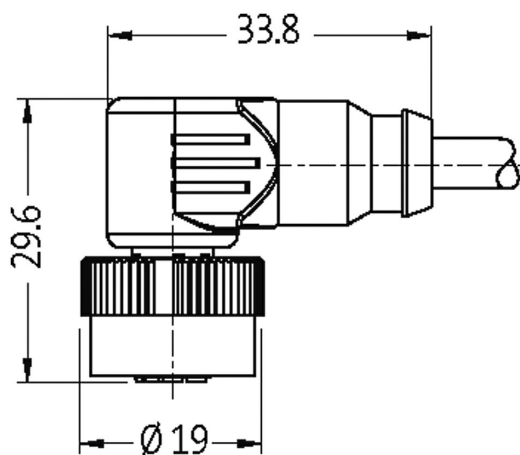
MQ12 – MQ12, 4-piny

Inne długości kabli są dostarczane na życzenie.

Materiał obudowy jest wykonany z tworzywa sztucznego i posiada dobrą odporność chemiczną i na oleje.

W przypadku stosowania agresywnych mediów należy sprawdzić odporność materiałów w zależności od aplikacji.

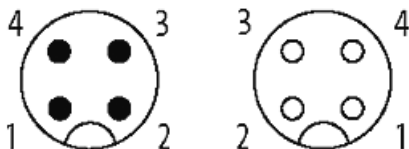
Bliższe szczegóły na życzenie.

Link do produktu**Ilustracje**

| | | |
|---|-------------|-----|
| 1 | brown (+) | C 1 |
| 2 | white (N/C) | C 2 |
| 4 | black (N/O) | C 4 |
| 3 | blue (-) | C 3 |

Male

Female



Ilustracja zastępcza

Typ

Typ 40121

Dane techniczne

| | |
|---------------------------|------------------|
| Napięcie robocze | max. 250 V AC/DC |
| Znamionowy pik napięciowy | 2.5 kV |
| Prąd roboczy na styk | max. 4 A |

| | |
|-------------------|---------------------------------------------|
| Blokowanie slotów | Szybka blokada, 1/4 obrotu |
| Stopień ochrony | IP65 i IP67 włożone i zamocowane (EN 60529) |

Dane ogólne

| | |
|-------------------|-------------------------------------------------|
| Zakres temperatur | -25...+85 °C, w zależności od podłączonej linii |
|-------------------|-------------------------------------------------|

Kabli

| | |
|-------------------------------------------|------------------------------------------------|
| Ilość/przekrój żył | 4x 0.34 mm ² |
| Izolacja żyły | PVC (brą, bia, nie, cza) |
| Materiał (płaszcz) | PVC (UL/CSA) |
| Średnica zewnętrzna | 5.0 mm ±5% |
| Promień gięcia (w ruchu) | 10x Ø-zewn. |
| Zakres temperatur (stały) | -30...+80 °C |
| Zakres temperatur (ruchomy) | -5...+80 °C |
| Identyfikacja przewodu | 614 |
| Rodzaj przewodu | 1 (PVC) |
| Zatwierdzenie (przewód) | UL (AWM-Style 2464/1731), CSA |
| Ciężar przewodu [G/m] | 40,70 |
| Materiał (skrętka) | Przewód Cu, czysty |
| Rezystor (rdzeń) | max. 60 Ω/km (20 °C) |
| Ø pojedynczego przewodu (rdzeń) | 0.15 mm |
| Budowa (rdzeń) | 19x 0.15 mm (przewód klasy 5) |
| Wymiary (rdzeń) | 4x 0.34 mm ² |
| AWG | zbliżony do AWG 22 |
| Materiał (izolacja przewodu) | PVC |
| Właściwości materiału (izolacja przewodu) | bez CFC, kadmu, silikonu i ołowiu |
| Twardość krawędzi (izolacja przewodu) | 45 ±5 D |
| Ø przewodu z izolacją | 1.25 mm ±5% |
| Kolor/numerowanie przewodów | brą, cza, nie, bia |
| Sposób łączenia | 4 skręcone przewody |
| Ekranowanie | nie |
| Materiał (płaszcz) | PVC |
| Właściwości materiału (osłonka) | bez CFC, kadmu, silikonu i ołowiu |
| Twardość krawędzi (osłona) | 85 ±5 A |
| Ø-zewn. (osłona) | 5.0 mm ±5% |
| Kolor (osłona) | czarny |
| odporność na chemikalia | dobra odporność na oleje, benzynę i chemikalia |
| Napięcie znamionowe | UL 300 V AC |
| Napięcie testowe | 2000 V AC |
| Obciążalność prądowa | dla DIN VDE 0298-4 |
| Zakres temperatur (stały) | -30...+80 °C |
| Zakres temperatur (ruchomy) | -5...+80 °C |
| Promień zgięcia (stały) | 5x Ø-zewn. |
| Promień gięcia (w ruchu) | 10x Ø-zewn. |
| Kolor izolacji | czarny |

Dane handlowe

| | |
|---------------------|---------------|
| EAN | 4048879761277 |
| eClass | 27279218 |
| Jednostka pakowania | 1 |
| Kod taryfy celnej | 85444290 |
| Kraj pochodzenia | DE |