

Stiftmodul, 4-polig, Crimp

830 V, 40 A

Stift

4-polig

Crimp

Technische Daten werden nur mit Murrelektronik Komponenten gewährleistet.

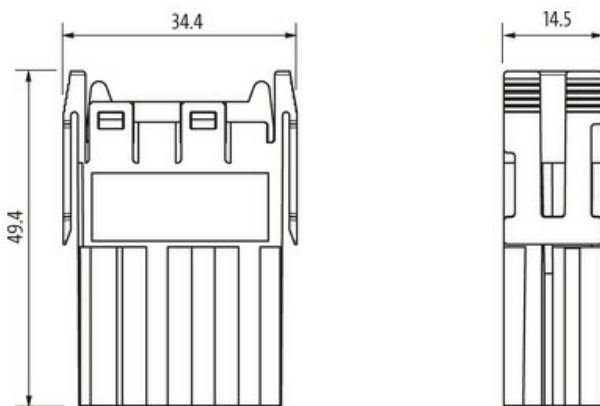
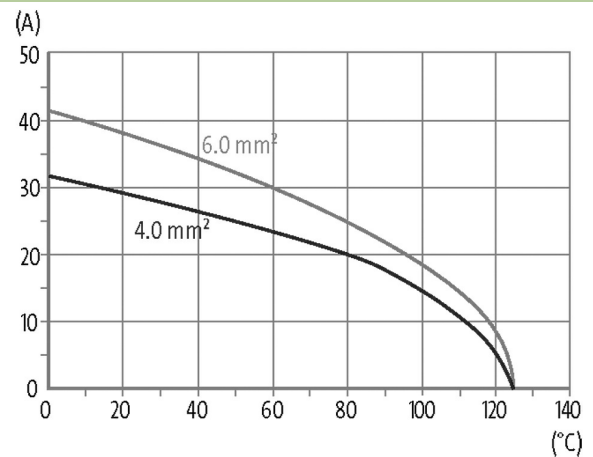
Link zum Produkt**Abbildungen**

Abbildung stellvertretend

Technische Daten

Betriebsspannung	830 V AC/DC
Bemessungsstoßspannung	8.0 kV
Betriebsstrom	40 A
Polzahl	4
Isolierstoffgruppe	I
Steckzyklen	min. 500
Anschlussart	Crimp
Anschlussquerschnitt	1.5...6 mm ² (AWG 16...10)
Haltekraft (Kontakte)	≥ 100 N
Steck- und Ziehkraft	< 220 N
Isolationswiderstand	≥ 10 ⁸ Ω
Durchgangswiderstand	≤ 5 mΩ

Die in diesem Datenblatt enthaltenen Angaben wurden mit der größtmöglichen Sorgfalt erarbeitet.
Für Richtigkeit, Vollständigkeit und Aktualität ist die Haftung auf grobes Verschulden begrenzt. Stand: 03/22

Überspannungskategorie	III
Ader-Ø inkl. Isolierung	max. 5.2 mm
Haltekraft (Module)	≥ 240 N

Allgemeine Daten

Material (Kontakt)	Messing
Material (Kontaktoberfläche)	Ag
Verschmutzungsgrad	3
Temperaturbereich	-40...+125 °C
Anzahl (Modulplätze)	1
Brennbarkeitsklasse	V-0 (acc. to UL 94)
Typ	Stift
Klimakategorie	40/125/10
Material (Modul)	PA GF
Abmessungen H×B×T	49.4×14.5×34.4 mm

Leitungen

Strombelastbarkeit	siehe Derating
--------------------	----------------

Kaufmännische Daten

EAN	4048879641531
eClass	27143424
Ursprungsland	CZ
Verpackungseinheit	5.000
Zolltarifnummer	85389099