

Wkładka Modlink Heavy męska, 4-polowa, 830V, 40A

Męski

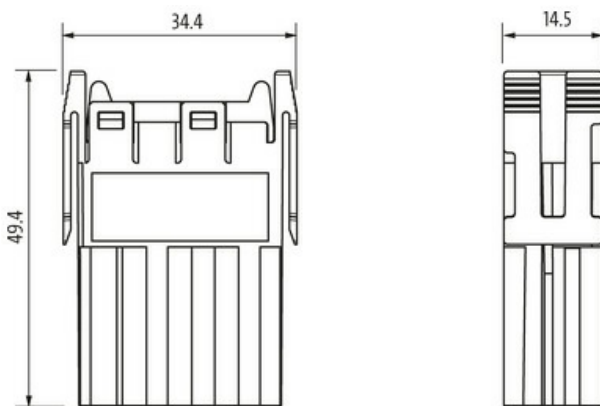
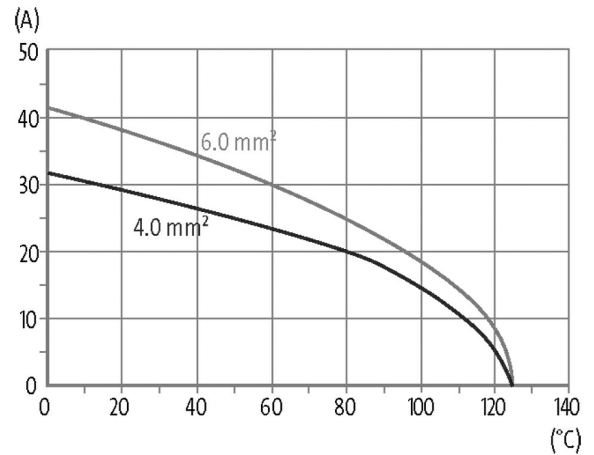
4-piny

Zacisk

Dane techniczne gwarantowane jedynie dla komponentów Murrelektronik.

[Link do produktu](#)

Ilustracje



Ilustracja zastępcza

Dane techniczne

Napięcie robocze	830 V AC/DC
Znamionowy pik napięciowy	8.0 kV
Prąd roboczy	40 A
Liczba biegunów	4
Grupa materiałów izolacyjnych	I
Cykle łączeniowe	min. 500
Typ połączenia	Zacisk
Przekrój złącza	1.5...6 mm ² (AWG 16...10)
Siła trzymania (złącza)	≥ 100 N
Siła wkładania i wyjmowania	< 220 N
Rezystancja izolacji	≥ 10 ⁸ Ω
Rezystancja przejścia zestyku	≤ 5 mΩ
Kategoria przepięcia	III

Ø przewodu z izolacją	max. 5.2 mm
-----------------------	-------------

Siła trzymania (moduły)	≥ 240 N
-------------------------	---------

Dane ogólne

Materiał (styk)	Mosiądz
-----------------	---------

Materiał (powierzchnia styku)	Ag
-------------------------------	----

Stopień zanieczyszczenia	3
--------------------------	---

Zakres temperatur	-40...+125 °C
-------------------	---------------

Liczba pozycji modułu	1
-----------------------	---

Klasa palności	V-0 (acc. to UL 94)
----------------	---------------------

Typ	Męski
-----	-------

Kategoria klimatyczna	40/125/10
-----------------------	-----------

Materiał (moduł)	PA GF
------------------	-------

Wymiary (wys. × szer. × gł.)	49.4×14.5×34.4 mm
------------------------------	-------------------

Kabli

Obciążalność prądowa	zobacz krzywą obniżenia parametrów znamionowych
----------------------	---

Dane handlowe

EAN	4048879641531
-----	---------------

eClass	27143424
--------	----------

Jednostka pakowania	5.000
---------------------	-------

Kod taryfy celnej	85389099
-------------------	----------

Kraj pochodzenia	CZ
------------------	----