

## Junior Timer Ventilst. freies Leitungsende

PUR-OB 2x0,75 schwarz 1,5m

Żeński proste

0...230 V AC/DC

bez komponentów

Materiał obudowy jest wykonany z tworzywa sztucznego i posiada dobrą odporność chemiczną i na oleje.

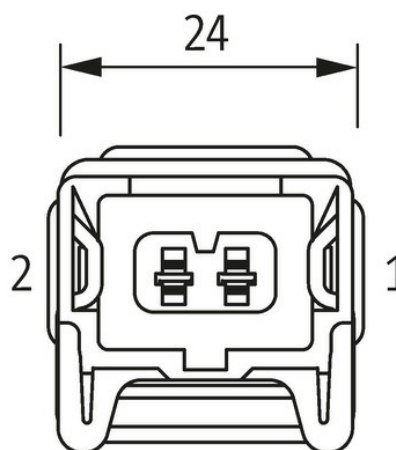
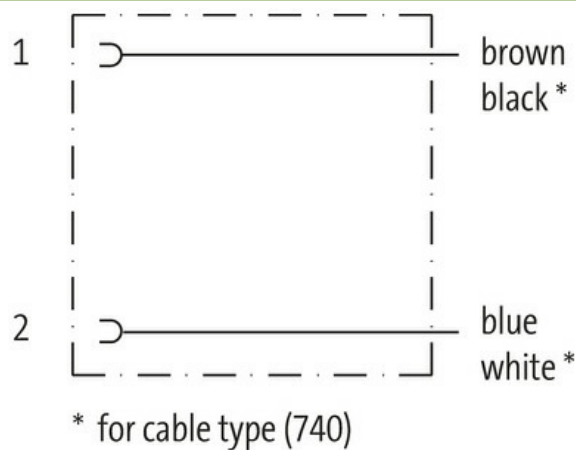
W przypadku stosowania agresywnych mediów należy sprawdzić odporność materiałów w zależności od aplikacji.

Bliższe szczegóły na życzenie.

Inne długości kabli są dostarczane na życzenie.

### [Link do produktu](#)

#### Ilustracje



Ilustracja zastępcza

#### Typ

Typ 70001

#### Dane techniczne

|                           |  |
|---------------------------|--|
| Napięcie robocze          | max. 230 V AC/DC                         |
| Znamionowy pik napięciowy | 4.0 kV                                   |
| Prąd roboczy na styk      | max. 4 A                                 |
| Stopień ochrony           | IP65 podłączony i zablokowany (EN 60529) |
| Obudowa                   | Czarny plastik, trudnopalny              |

Informacje zawarte w niniejszej karcie charakterystyki zostały opracowane z największą starannością. Odpowiedzialność co do poprawności, kompletności i aktualności jest ograniczona do rażącego przewinienia. Stan: 03/22

| Dane ogólne                     |   |
|---------------------------------|---|
| Zakres temperatur               | -25...+85 °C, w zależności od podłączonej linii |
| Kabli                           |   |
| Identyfikacja przewodu          | 750   |
| Zatwierdzenie (przewód)         | CE conform                                      |
| Ciężar przewodu [G/m]           | 48,4 g  |
| Materiał (skrętka)              | Przewód Cu, czysty                              |
| Rezystor (rdzeń)                | max. 26 Ω/km (20 °C)                            |
| Ø pojedynczego przewodu (rdzeń) | 0.2 mm  |
| Budowa (rdzeń)                  | 24× 0.2 mm (przewód klasy 5)                    |
| Wymiary (rdzeń)                 | 2× 0.75 mm <sup>2</sup>                         |
| AWG                             | zbliżony do AWG 18                              |
| Materiał (izolacja przewodu)    | PVC   |
| Kolor/numerowanie przewodów     | brą, nie  |
| Sposób łączenia                 | 2 skręcone przewody                             |
| Ekranowanie                     | nie   |
| Materiał (płaszcz)              | PUR/PVC   |
| Ø-zewn. (osłona)                | 5.9 mm ±5%                                      |
| Kolor (osłona)                  | czarny  |
| odporność na chemikalia         | dobra odporność na oleje, benzynę i chemikalia  |
| Napięcie znamionowe             | 300 V AC  |
| Napięcie testowe                | 2000 V AC                                       |
| Zakres temperatur (stały)       | -40...+80 °C                                    |
| Zakres temperatur (ruchomy)     | -5...+80 °C                                     |
| Promień gięcia (w ruchu)        | 15× Ø-zewn.                                     |
| Dane handlowe                   |   |
| EAN                             | 4048879135733                                   |
| eClass                          | 27279218  |
| Jednostka pakowania             | 1.000   |
| Kod taryfy celnej               | 85444290  |
| Kraj pochodzenia                | DE  |