

MVP12, 4xM12, 4pol, steckb. Haube SK

mit Schraubkl. zum selbstanschl.

4-fach, 4-polig

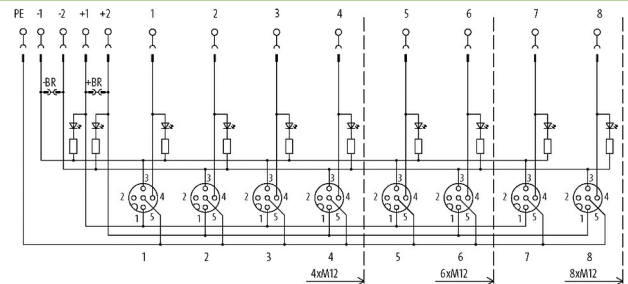
Schraubsteckklemmen

Möglichkeit zur Potenzialtrennung

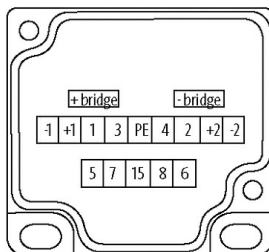
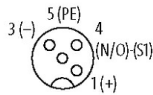
mit LED für digitale PNP-Signale 24 V DC

Das Material der Gehäuse ist aus Kunststoff und hat eine gute Chemikalien- und Ölbeständigkeit.

Beim Einsatz aggressiver Medien ist die Materialbeständigkeit applikationsbezogen zu überprüfen. Nähere Details auf Anfrage.

Link zum Produkt**Abbildungen**

M12 Females 4-pole



for 2 signals per port

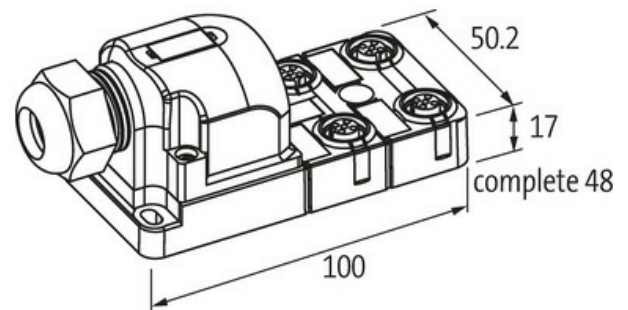


Abbildung stellvertretend

**Technische Daten**

Betriebsspannung	24 V DC
Betriebsstrom je Kontakt	max. 4 A
Verriegelung der Steckplätze	Schraubgewinde (M12×1 mm)
Anschlussart	Schraubsteckklemmen: max. 1.5 mm ² (AWG 16)
Schutzart	IP67 in gestecktem und verschraubtem Zustand (EN 60529)

Gehäuse	Kunststoff, schwer entflammbar
---------	--------------------------------

Signale pro Steckplatz	1 - (31-32)
------------------------	-------------

Summenstrom	max. 2× 8 A
-------------	-------------

Allgemeine Daten

Temperaturbereich	-20...+80 °C
-------------------	--------------

Abmessungen H×B×T	100×50.2×17 mm
-------------------	----------------

Kaufmännische Daten

EAN	4048879063272
-----	---------------

eClass	27279219
--------	----------

Ursprungsland	DE
---------------	----

Verpackungseinheit	1.000
--------------------	-------

Zolltarifnummer	85369010
-----------------	----------