

Moduł pasywny, 4xM12, 4-polowy

Wtyk z przyłączem śrubowym

4-portowy, 4-piny

Wtykowe zaciski śrubowe

Możliwość rozdzielania potencjałów

z diodą LED dla sygnałów cyfrowych PNP 24 V DC

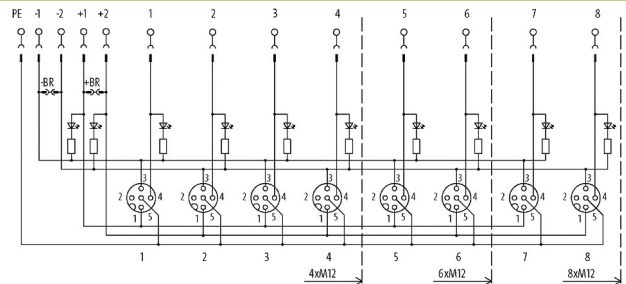
Materiał obudowy jest wykonany z tworzywa sztucznego i posiada dobrą odporność chemiczną i na oleje.

W przypadku stosowania agresywnych mediów należy sprawdzić odporność materiałów w zależności od aplikacji.

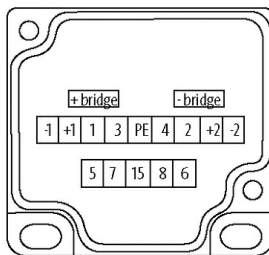
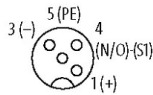
Bliższe szczegóły na życzenie.

Link do produktu

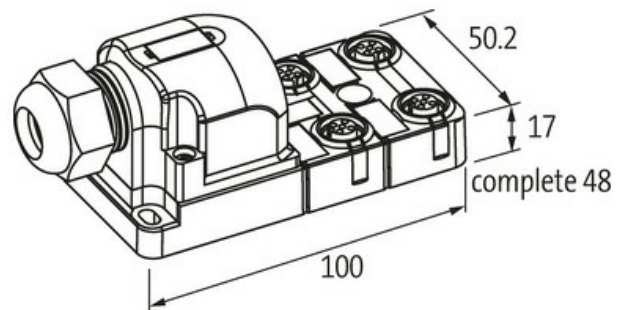
Ilustracje



M12 Females 4-pole



for 2 signals per port



Ilustracja zastępcza



Dane techniczne

Napięcie robocze	24 V DC
Prąd roboczy na styk	max. 4 A
Blokowanie slotów	Gwint śrubowy (M12×1 mm)
Typ połączenia	Zaciski wtykowe śrubowe: max. 1.5 mm ² (AWG 16)
Stopień ochrony	IP67 włożone i zamocowane (EN 60529)

Obudowa	Tworzywo sztuczne, trudnopalne
Sygnały na port	1 - (31-32)
Prąd całkowity	max. 2× 8 A

Dane ogólne

Zakres temperatur	-20...+80 °C
Wymiary (wys. × szer. × gł.)	100×50.2×17 mm

Dane handlowe

EAN	4048879063272
eClass	27279219
Jednostka pakowania	1.000
Kod taryfy celnej	85369010
Kraj pochodzenia	DE