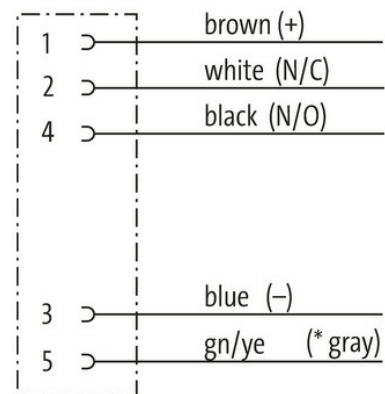
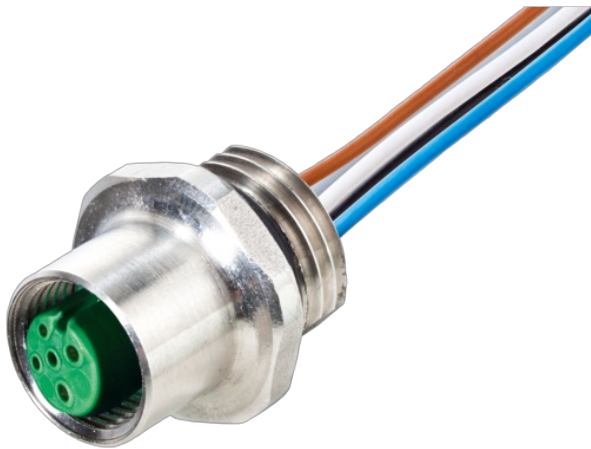


M12 Bu. Flansch A-kod. VWM F&B

PP-Litzen 5x0.34 1m

F&B
Flanschbuchse
M12, 5-polig
Vorderwandmontage
mit angeschlossener Litze
Edelstahl 1.4404 (V4A)

[Link zum Produkt](#)**Abbildungen**

(* for cable type 902, 972)

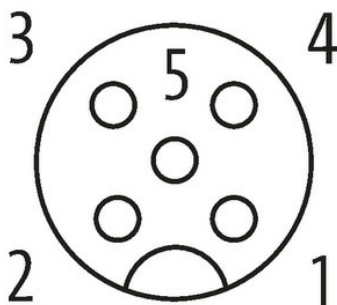
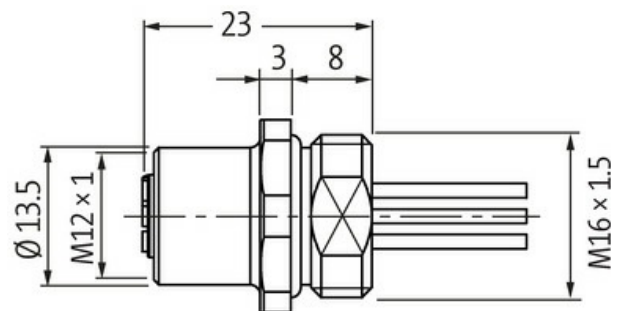
Female

Abbildung stellvertretend

**Bauform**

Bauform 13561

Technische Daten

Betriebsspannung max. 125 V AC/DC

Bemessungsstoßspannung 1.5 kV

Betriebsstrom je Kontakt	max. 4 A
Polzahl	5
Isolierstoffgruppe	IEC 60664-1, category I
Kodierung	A-kodiert
LED-Anzeige	nein
Verriegelung der Steckplätze	Schraubgewinde (M12×1 mm) empf. Anzugsdrehmoment 0.6 Nm, selbstsichernd
Verschraubung	M12 (SW14)
Schutzart	IP67/ IP69K
Schutzart NEMA	3, 4, 6P (UL 50E)
Material	Edelstahl 1.4404 (V4A)
Material (Verriegelung)	Edelstahl 1.4404 (V4A)
passend für Wellenschlauch (Innen-Ø)	ohne

Allgemeine Daten

Normen	DIN EN 61076-2-101 (M12)
Befestigungsart	gesteckt, verschraubt
Material (Kontakt)	Kupferlegierung
Material (Kontaktoberfläche)	Au
Material (Dichtung)	EPDM
Verschmutzungsgrad	3
Temperaturbereich	-25...+85 °C

Leitungen

Adernzahl/-querschnitt	5× 0.34 mm ²
Aderisolation	PUR (br, ws, bl, sw, gr)
Außen-Ø	1.3 mm ±5%
Kabelnummer	972
Material (Leiter)	Cu-Litze, verzinkt
Widerstand (Leiter)	max. 58 Ω/km (20 °C)
Aufbau (Leiter)	19 × 0.15 mm (Litzenklasse 5)
Nennspannung	300 V AC
Prüfspannung	1500 V AC
Temperaturbereich (fest)	-40...+90 °C
Temperaturbereich (bewegt)	-25...+90 °C

Kaufmännische Daten

EAN	4048879363730
eClass	27279218
Ursprungsland	DE
Verpackungseinheit	1.000
Zolltarifnummer	85444290