

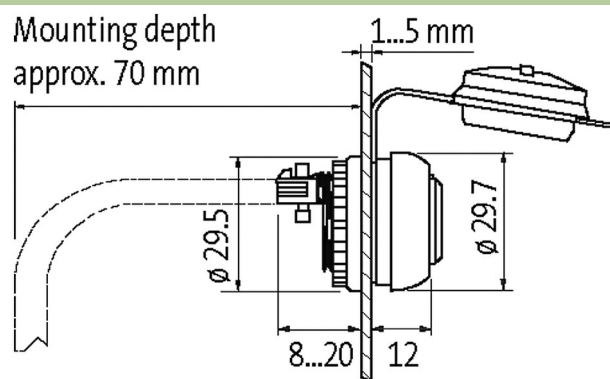
Złącze panelowe MSDD USB 3.0, przewód 1,5m

Puszka montażowa

1 × USB 3.0 (żeński/męski/kabel 1.5 m) typ A

[Link do produktu](#)

Ilustracje



Ilustracja zastępcza



Dane techniczne

| | |
|--------------------|--------------------------|
| Napięcie robocze | 5 V AC/DC |
| Prąd roboczy | max. 900 mA |
| Prąd roboczy | max. 900 mA |
| Specification | USB: 3.0 (max. 5 Gbit/s) |
| Głębokość zabudowy | ok. 70 mm |

Dane ogólne

| | |
|------------------------------|-----------------|
| Ekranowany | tak |
| Otwór montażowy | Ø 22.5 mm |
| Stopień ochrony | IP65 |
| Wymiary (wys. × szer. × gł.) | 29.5×29.5×29 mm |

Dane handlowe

| | |
|---------------------|---------------|
| EAN | 4048879433419 |
| eClass | 27143423 |
| Jednostka pakowania | 1.000 |
| Kod taryfy celnej | 85444290 |
| Kraj pochodzenia | CZ |