

**Buchsenmodul, 2-polig, Axialschraubanschluss**

1000 V, 70 A

Buchse

2-polig

Axialschraubanschluss

Technische Daten werden nur mit Murrelektronik Komponenten gewährleistet.

Axialschraubanschluss nur für flexible Adern

Der Clip 70MH-ZZ100-0000000 wird 2× benötigt

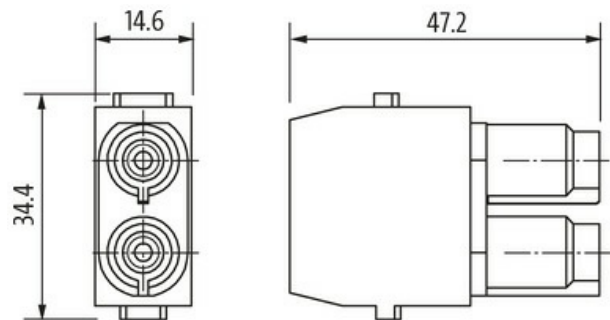
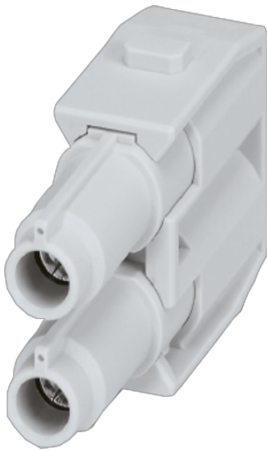
**Link zum Produkt****Abbildungen**

Abbildung stellvertretend

**Technische Daten**

Betriebsspannung	1000 V AC/DC
Bemessungsstoßspannung	8.0 kV
Betriebsstrom	70 A
Polzahl	2
Steckzyklen	min. 500
Anschlussart	Axialschraubanschluss, Innensechskant (SW2.5)
Anschlussquerschnitt	6...25 mm <sup>2</sup> (AWG 9...3)
Abisolierlänge	11 mm (6...16 mm <sup>2</sup> ); 12.5 mm (25 mm <sup>2</sup> )
Anzugsdrehmoment	2 Nm (6 mm <sup>2</sup> ); 3 Nm (10...25 mm <sup>2</sup> )
Überspannungskategorie	III
Ader-Ø inkl. Isolierung	max. 8.9 mm

**Allgemeine Daten**

Material (Kontakt)	Messing
Material (Kontaktoberfläche)	Ag
Verschmutzungsgrad	3
Temperaturbereich	-40...+125 °C
Anzahl (Modulplätze)	1
Brennbarkeitsklasse	V-0 (acc. to UL 94)
Typ	Buchse

Die in diesem Datenblatt enthaltenen Angaben wurden mit der größtmöglichen Sorgfalt erarbeitet.  
Für Richtigkeit, Vollständigkeit und Aktualität ist die Haftung auf grobes Verschulden begrenzt. Stand: 03/22

Material (Modul)	PC
Abmessungen HxBxT	39.4x28.8x13.6 mm
<b>Kaufmännische Daten</b>	
EAN	4048879663946
eClass	27143424
Ursprungsland	PL
Verpackungseinheit	1.000
Zolltarifnummer	85366990