

Wkład Modlink Heavy Modular, żeński, 2-polowy

1000V, 70A

Żeński

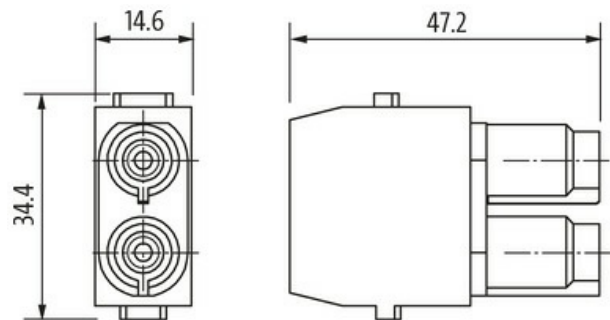
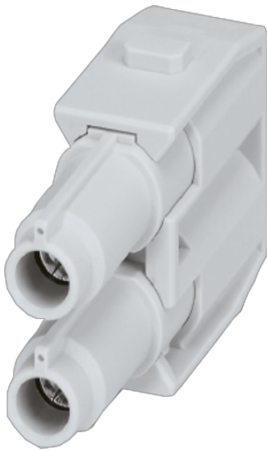
2-piny

Połączenie śrubowe osiowe

Dane techniczne gwarantowane jedynie dla komponentów Murrelektronik.

Połączenie śrubowe dla przewodów elastycznych

Potrzebny zacisk 70MH-ZZ100-0000000 (2×)

Link do produktu**Ilustracje**

Ilustracja zastępcza

**Dane techniczne**

Napięcie robocze	1000 V AC/DC
Znamionowy pik napięciowy	8.0 kV
Prąd roboczy	70 A
Liczba biegunów	2
Cykle łączeniowe	min. 500
Typ połączenia	Połączenie śrubowe, imbusowe (SW2.5)
Przekrój złącza	6...25 mm ² (AWG 9...3)
Długość przycięcia	11 mm (6...16 mm ²); 12.5 mm (25 mm ²)
Moment obrotowy	2 Nm (6 mm ²); 3 Nm (10...25 mm ²)
Kategoria przepięcia	III
Ø przewodu z izolacją	max. 8.9 mm

Dane ogólne

Materiał (styk)	Mosiądz
Materiał (powierzchnia styku)	Ag
Stopień zanieczyszczenia	3
Zakres temperatur	-40...+125 °C
Liczba pozycji modułu	1
Klasa palności	V-0 (acc. to UL 94)
Typ	Żeński

Material (moduł)	PC
Wymiary (wys. × szer. × gł.)	39.4×28.8×13.6 mm
Dane handlowe	
EAN	4048879663946
eClass	27143424
Jednostka pakowania	1.000
Kod taryfy celnej	85366990
Kraj pochodzenia	PL